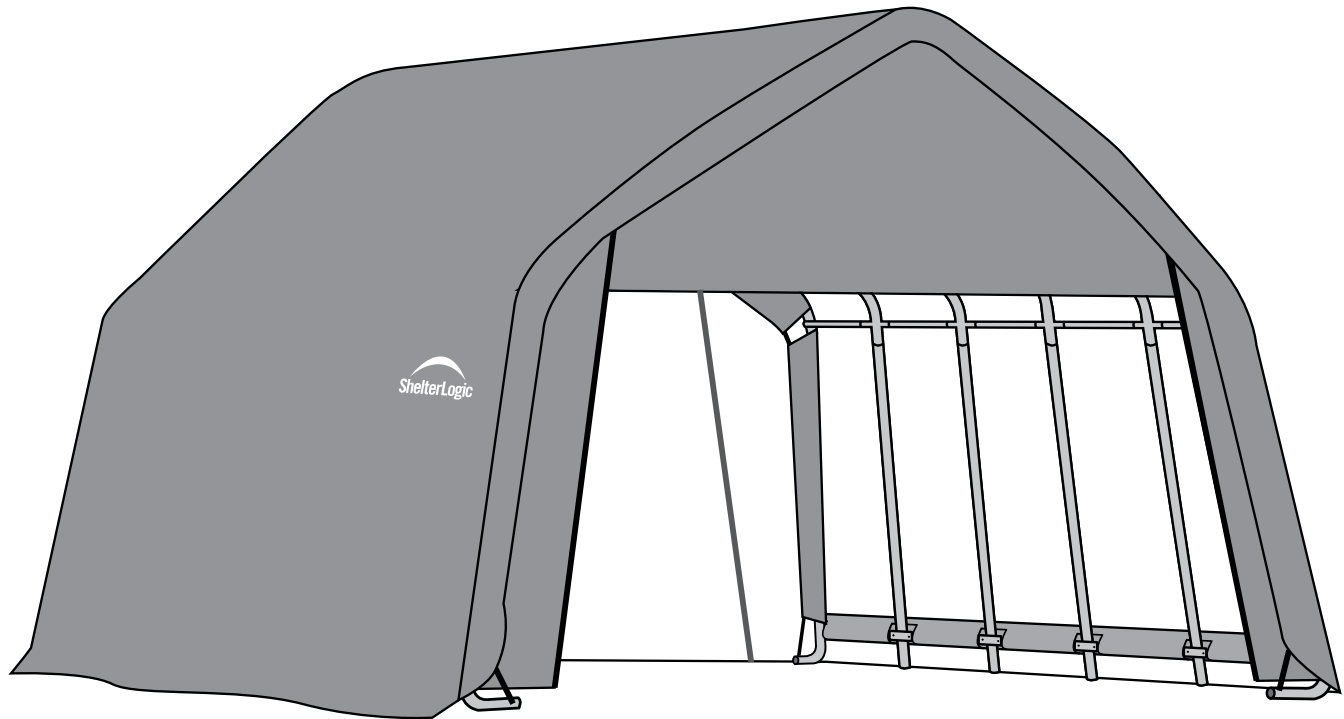
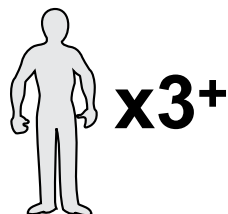
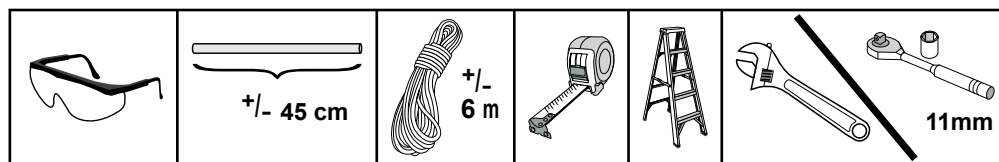


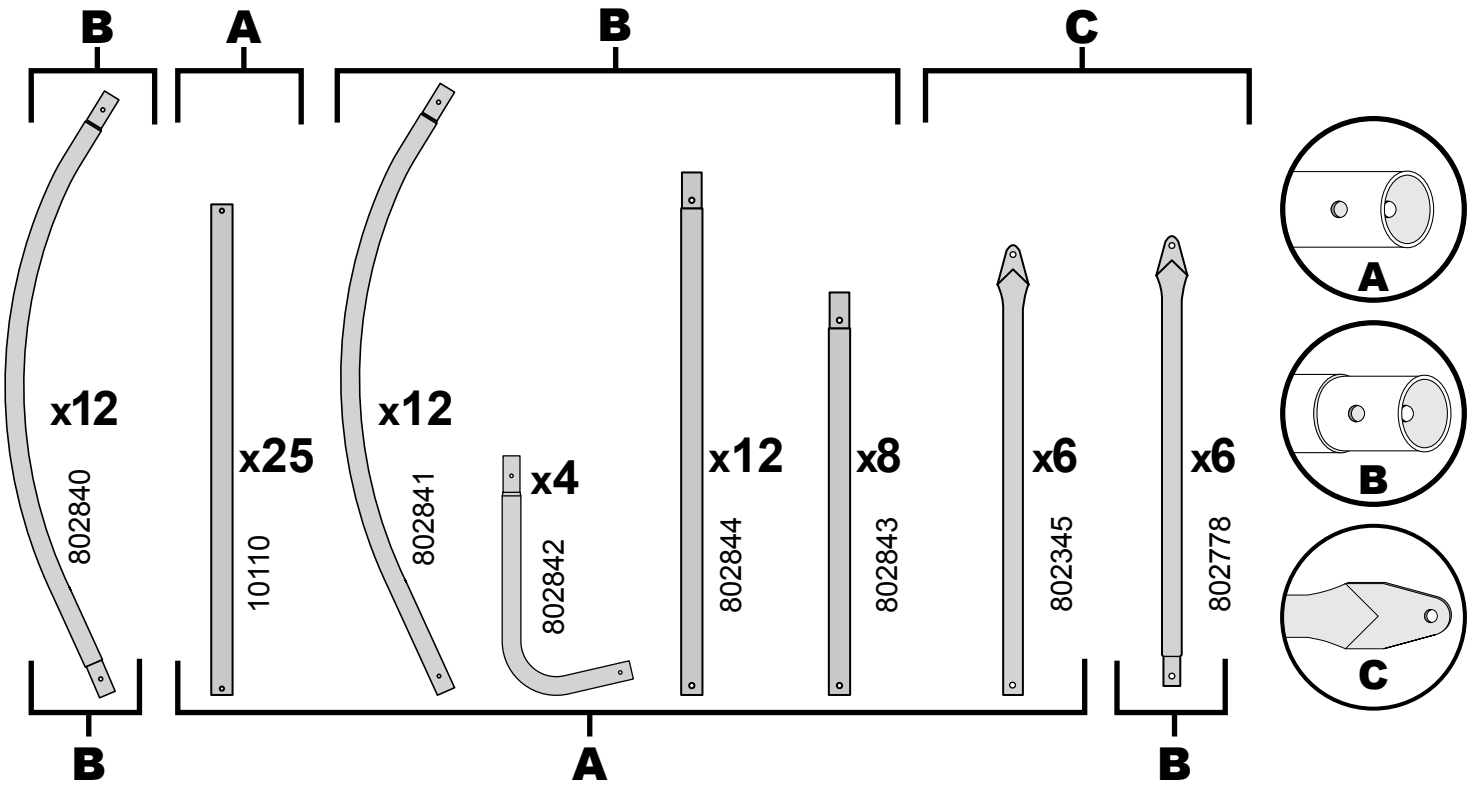
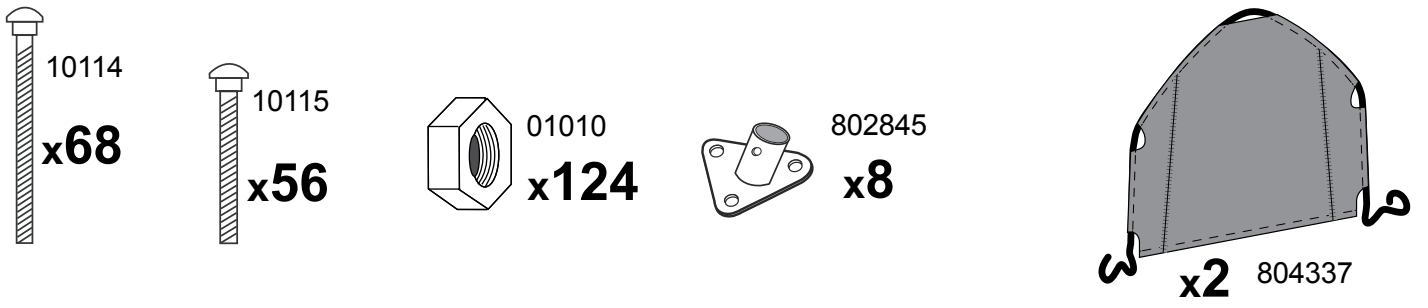
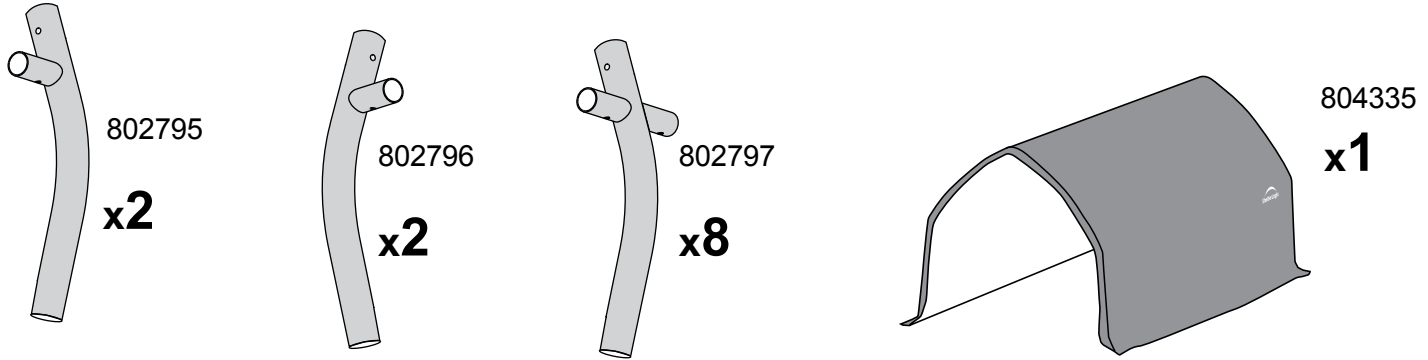
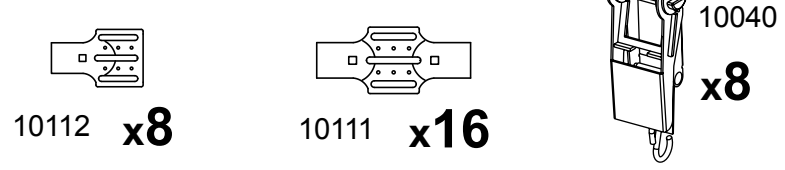
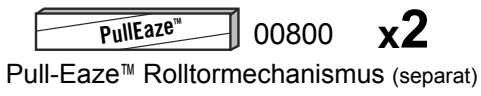
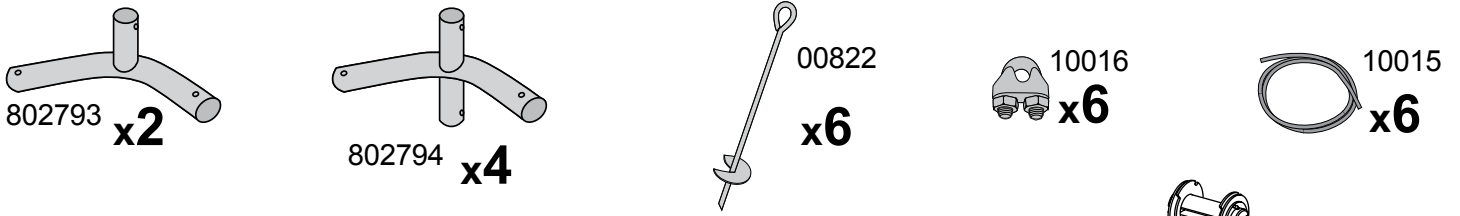
# Garage Auto/SUV, Weidezelt 3,9 x 6,1 x 3,7 m Aufbauanleitung

#62706



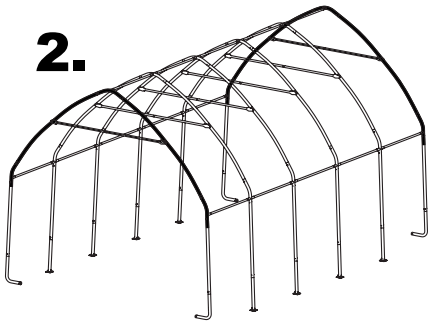
## EMPFOHLENE WERKZEUGE



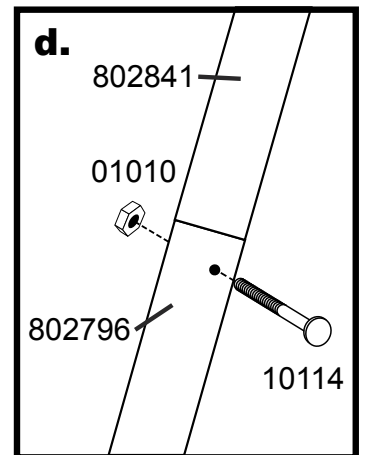
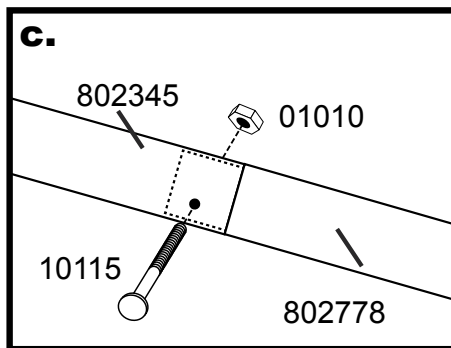
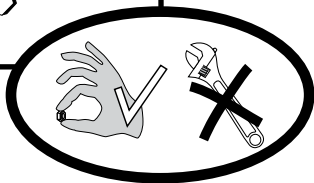
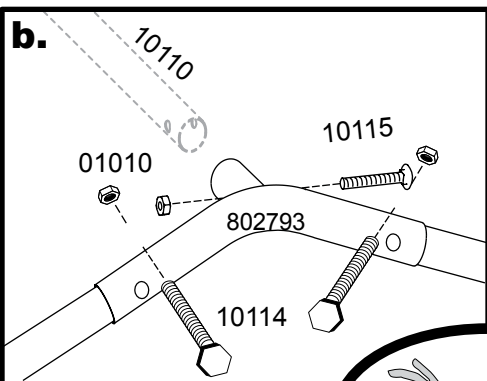
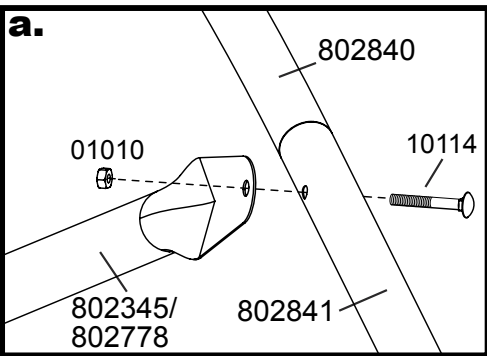
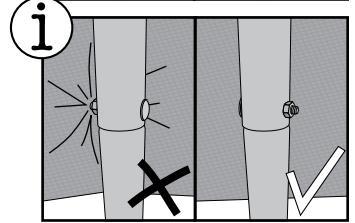
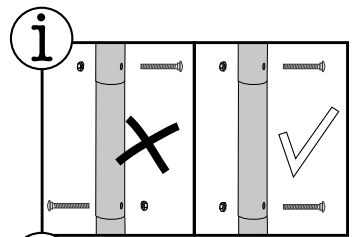
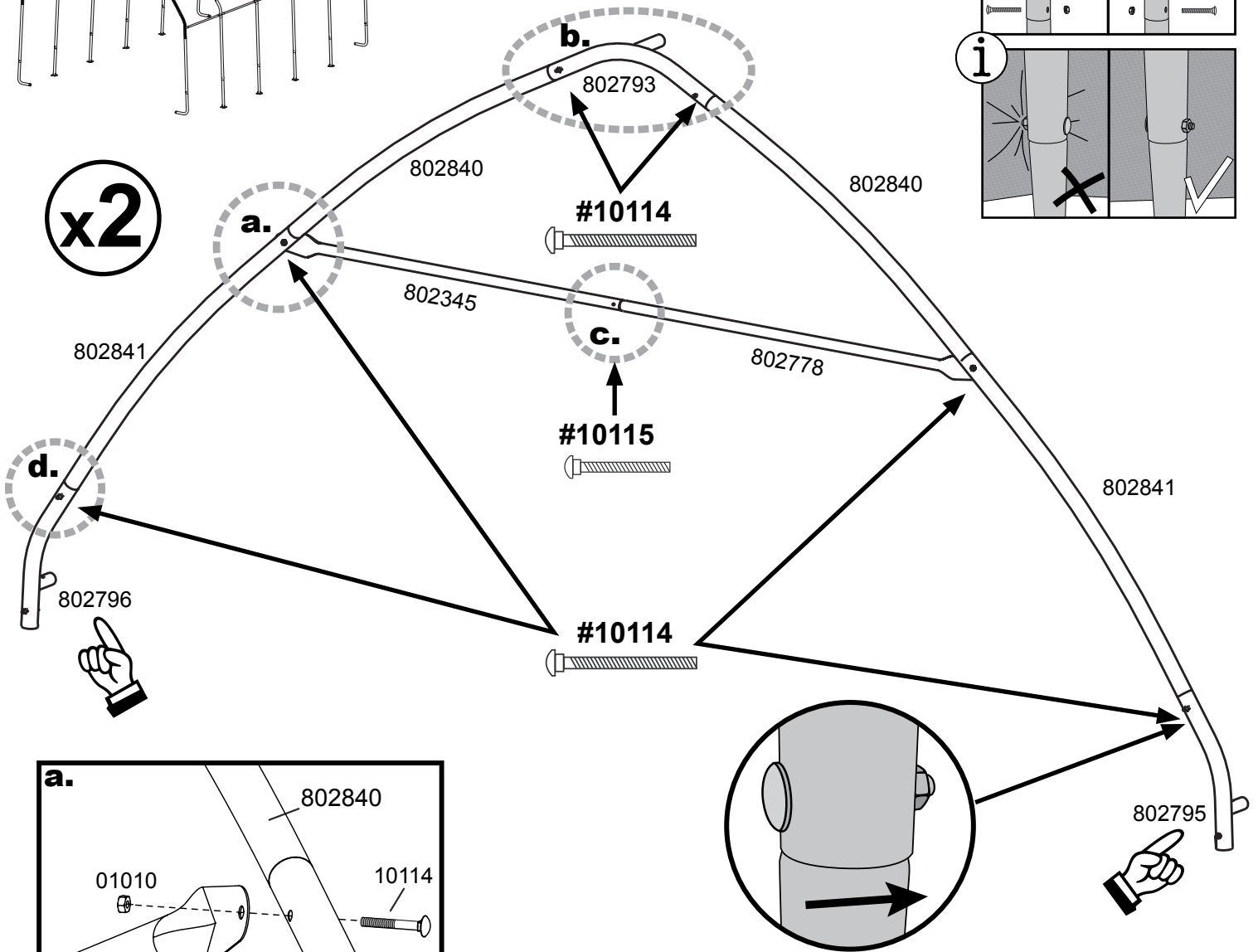




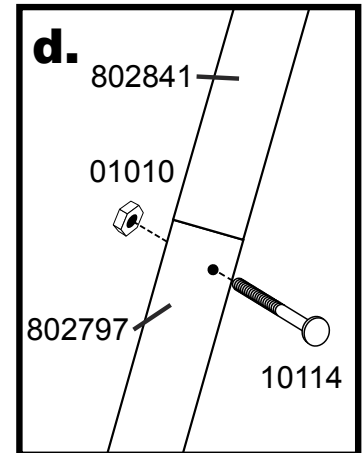
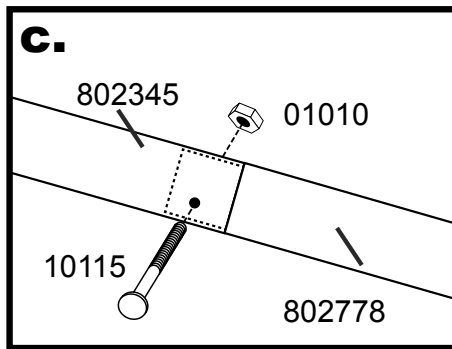
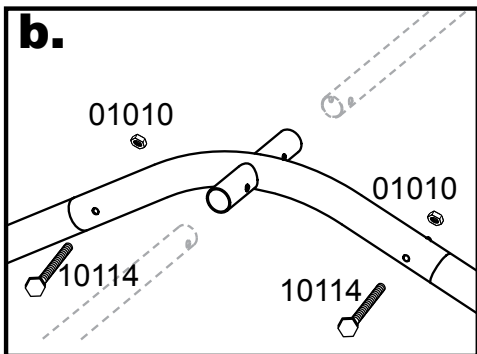
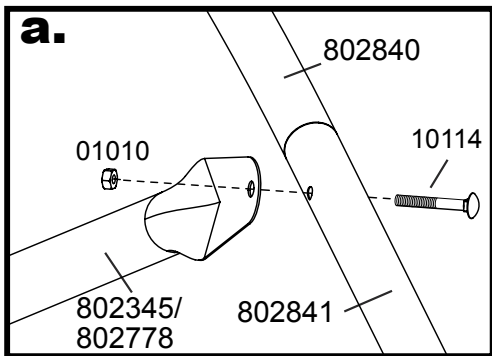
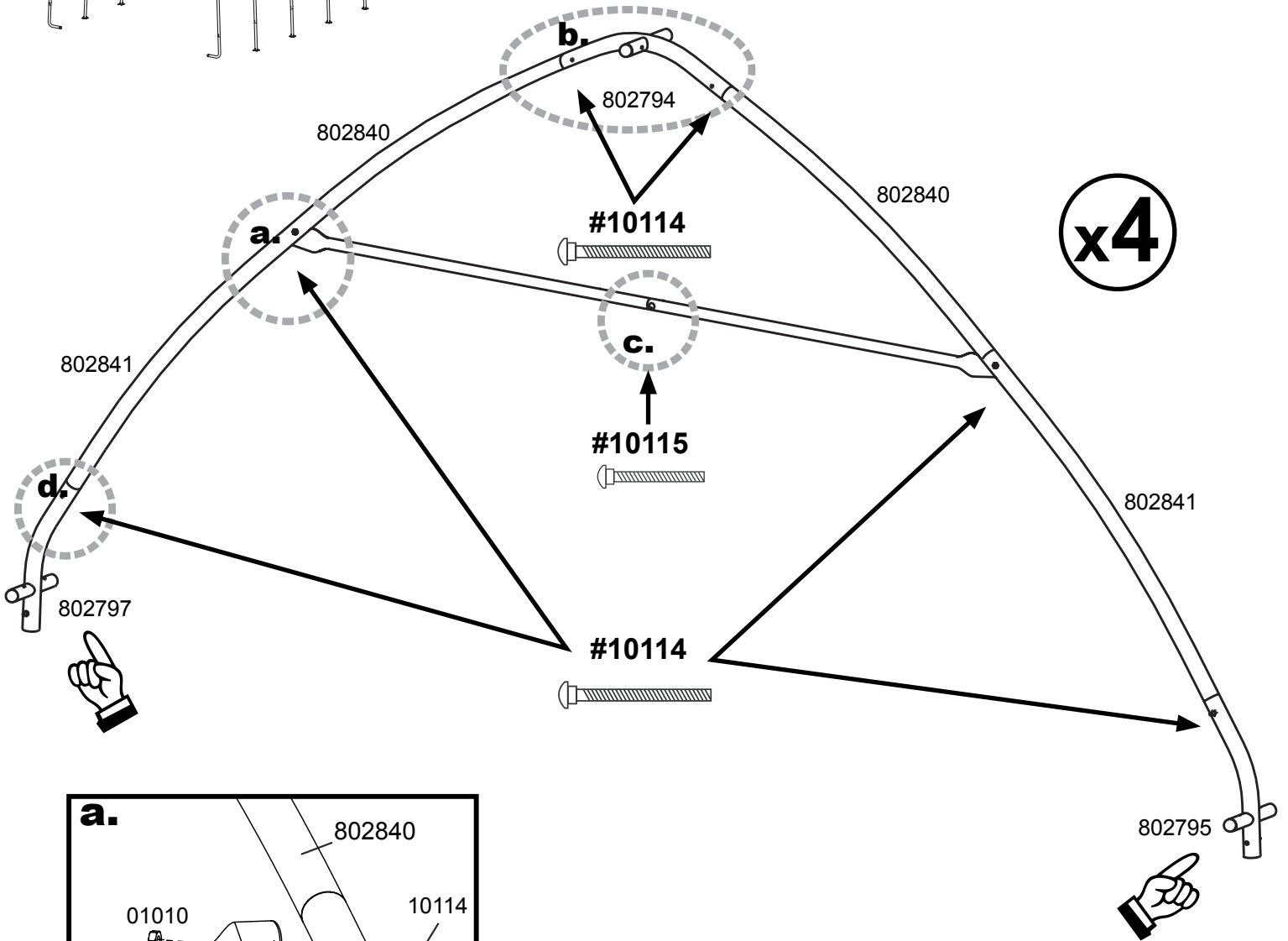
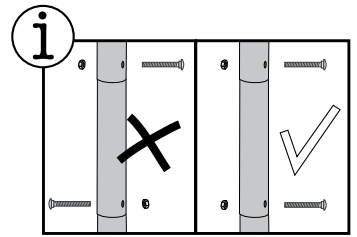
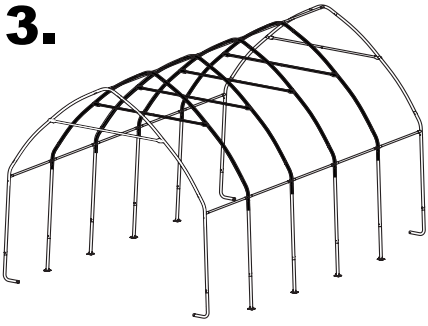
2.



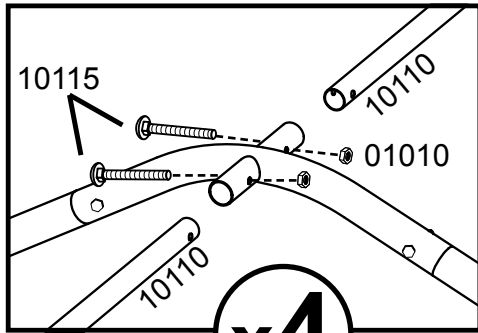
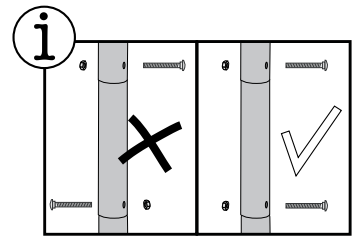
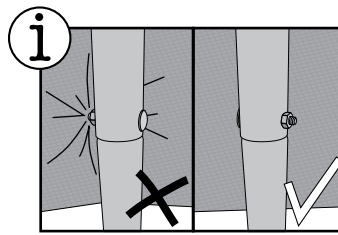
x2



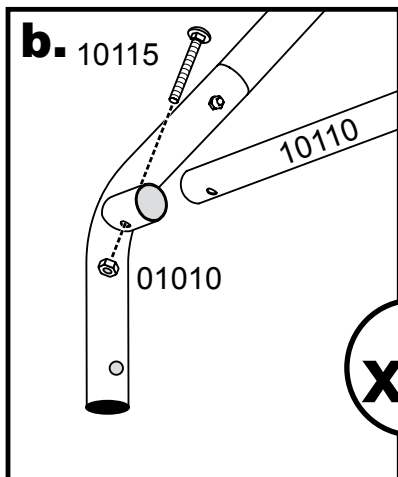
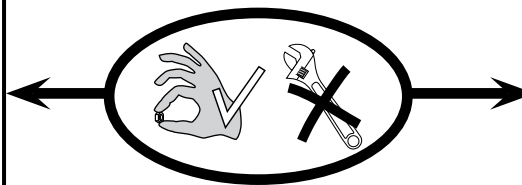
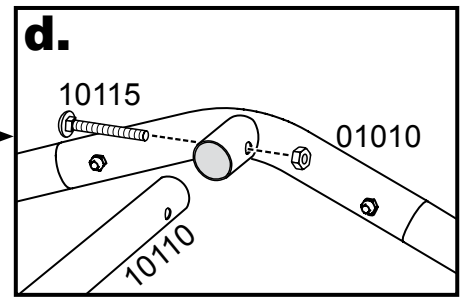
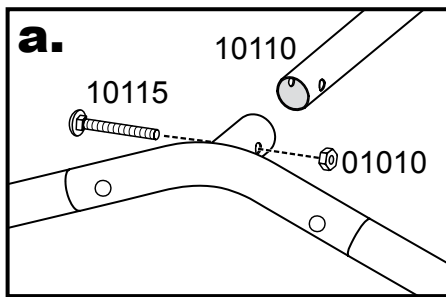
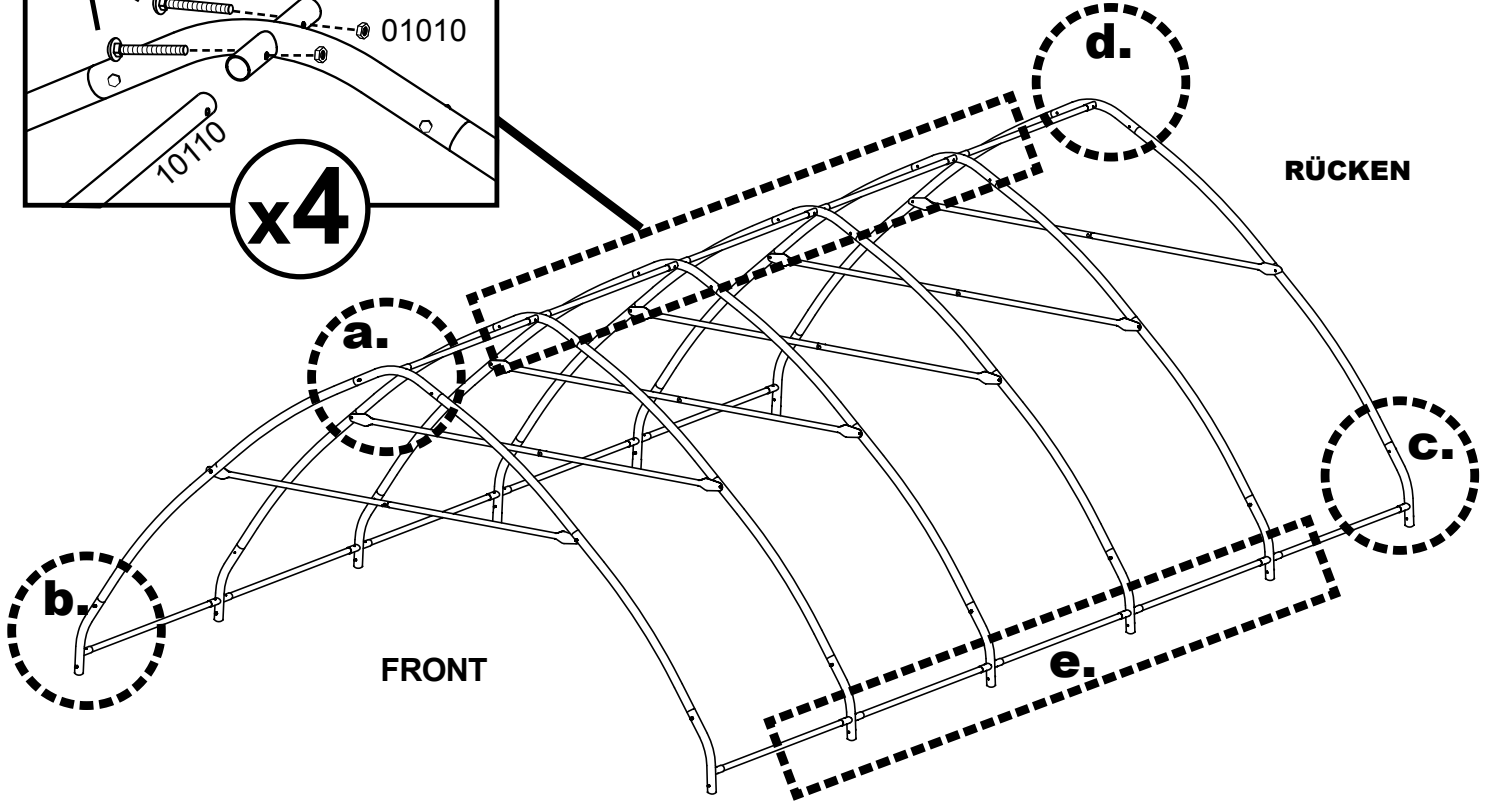
**3.**



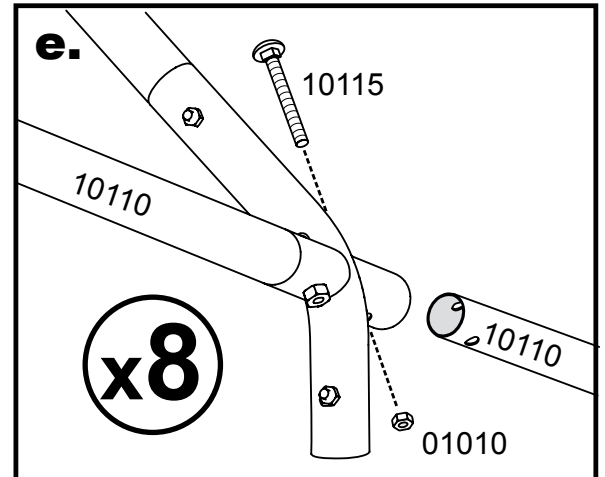
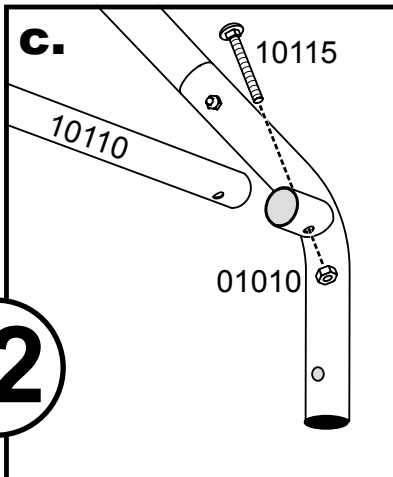
4.



x4

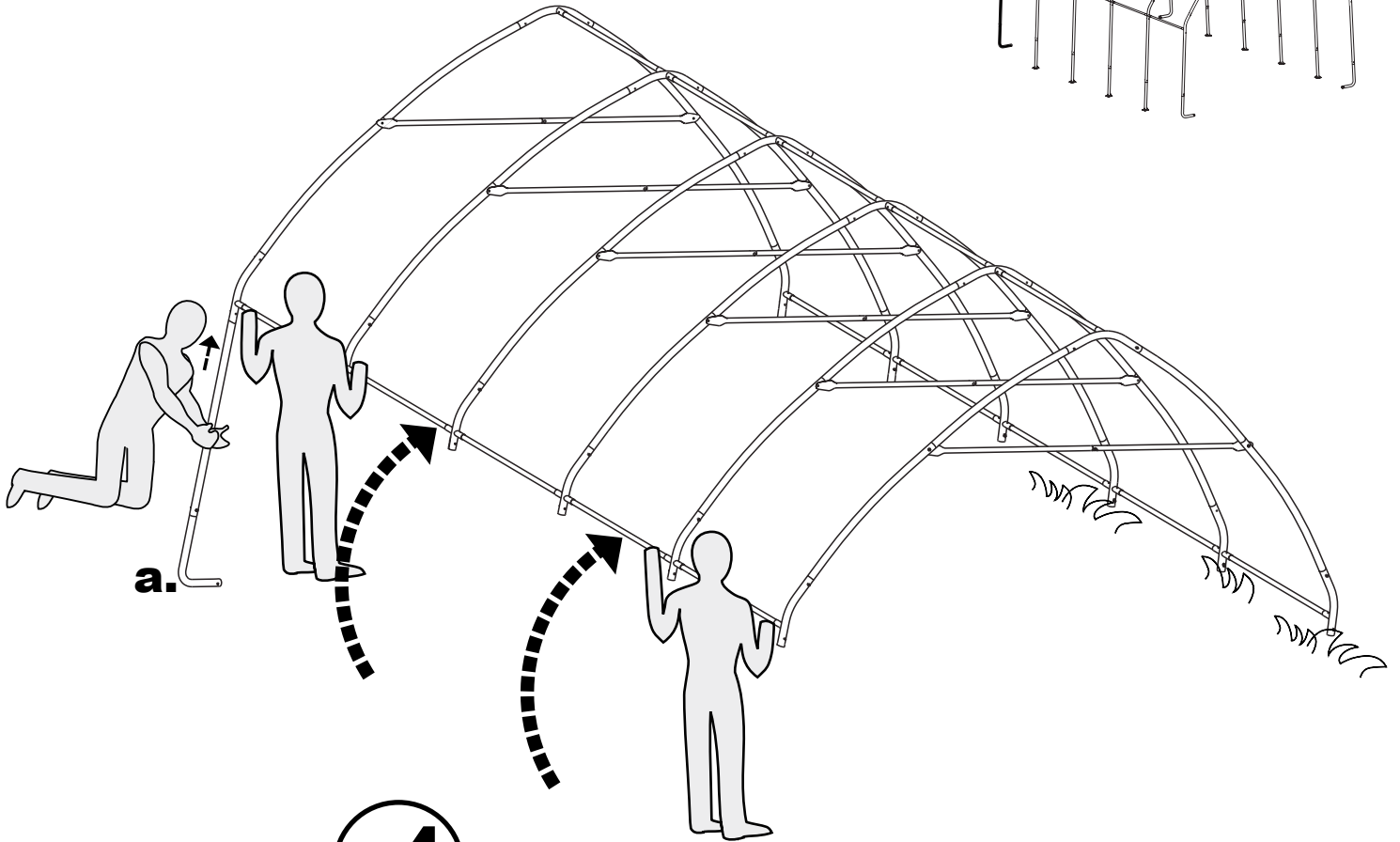
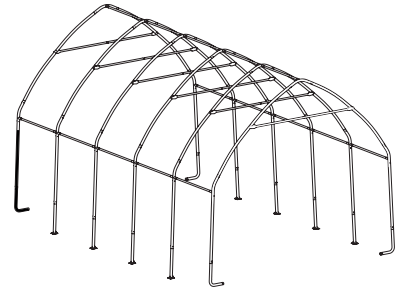
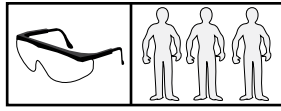


x2

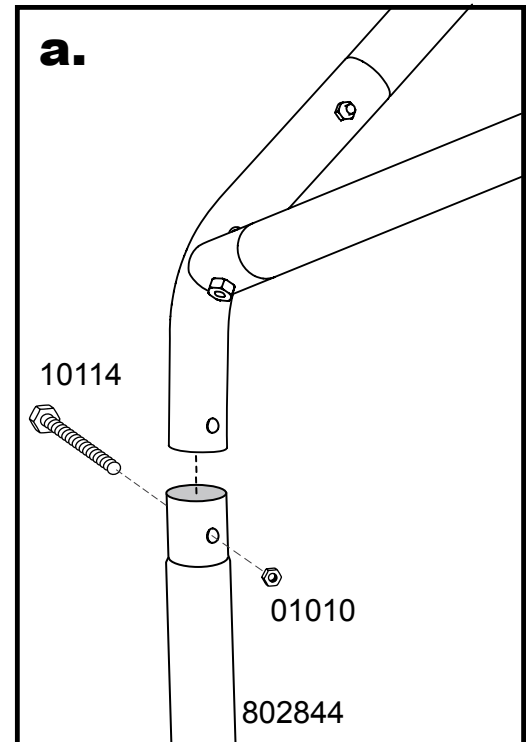
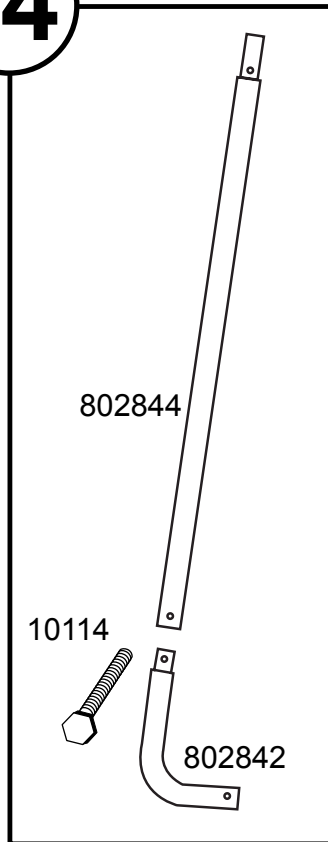
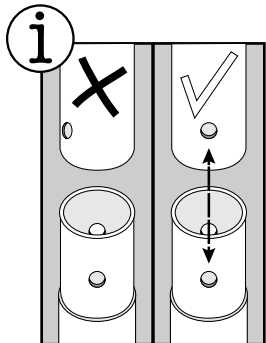


x8

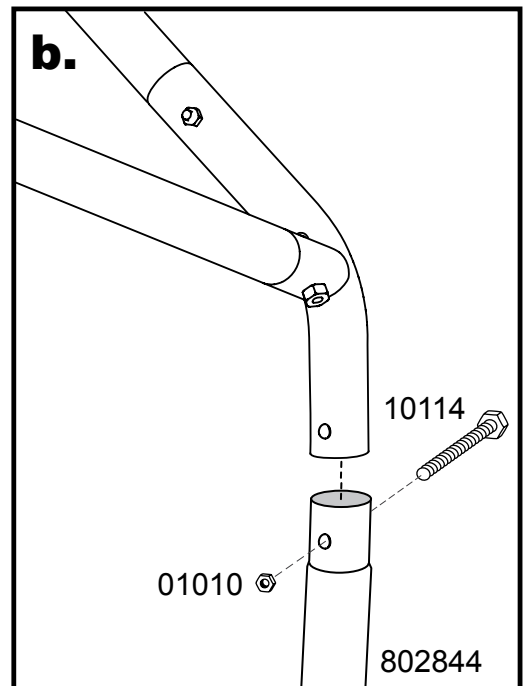
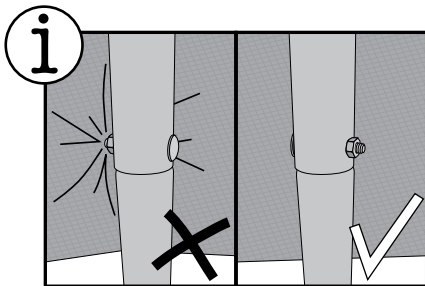
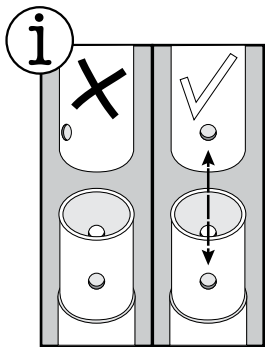
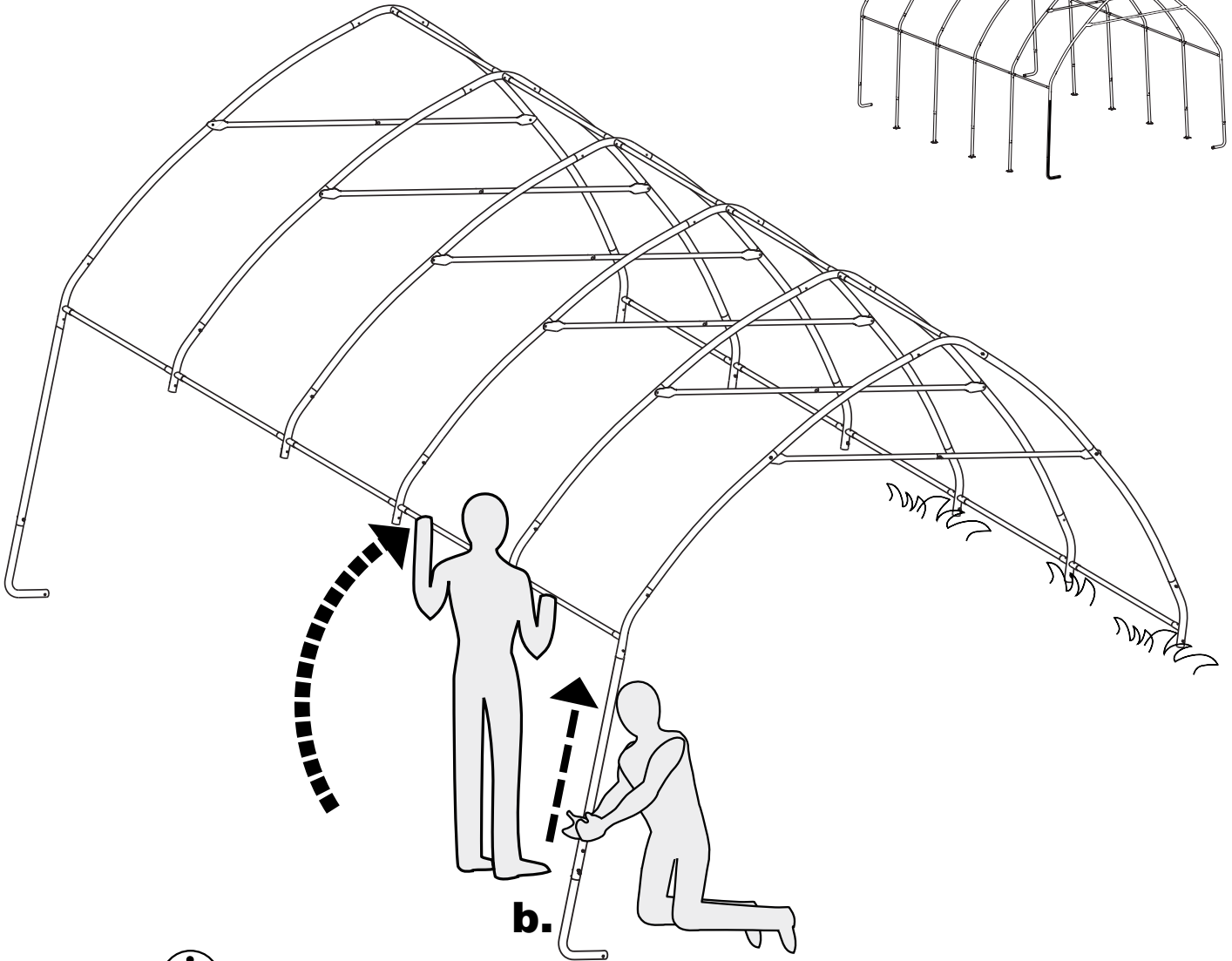
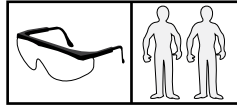
5.



x4

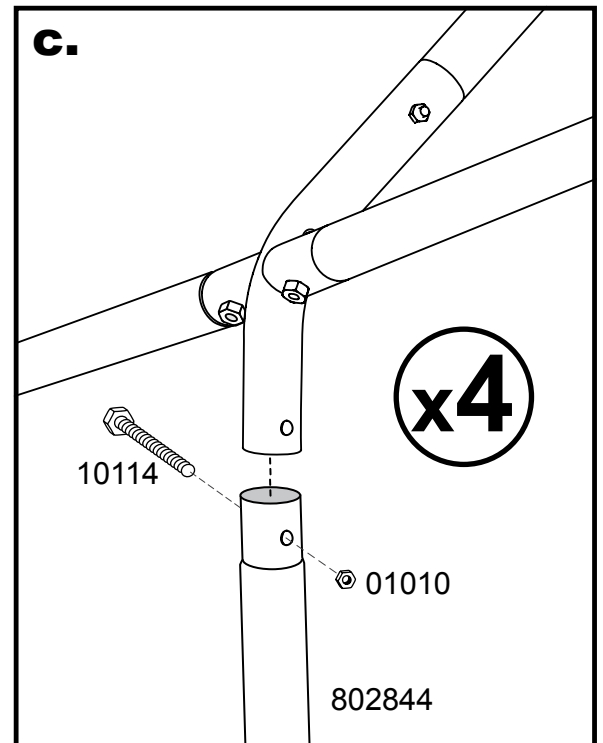
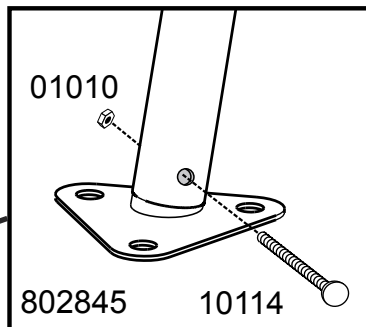
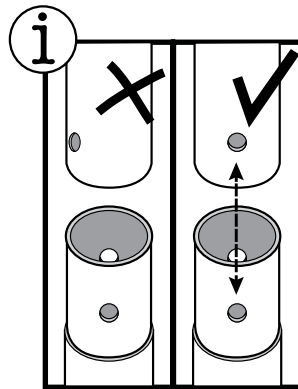
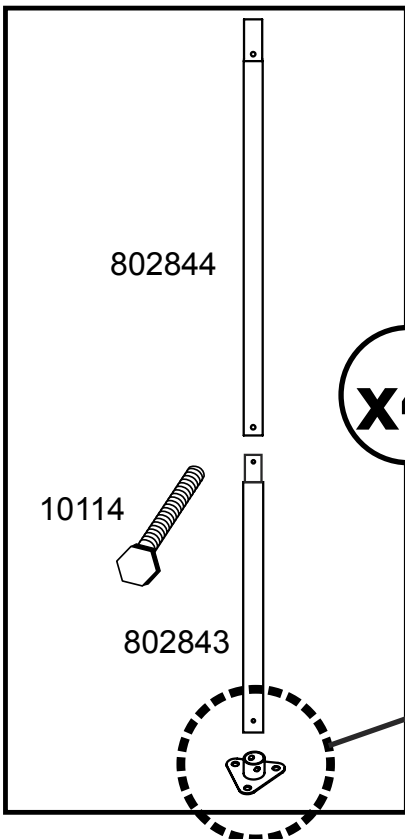
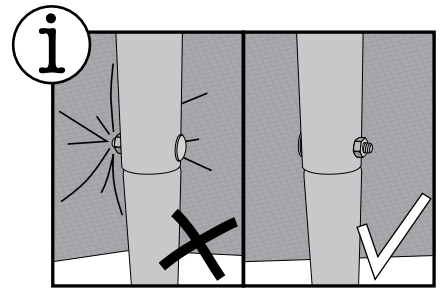
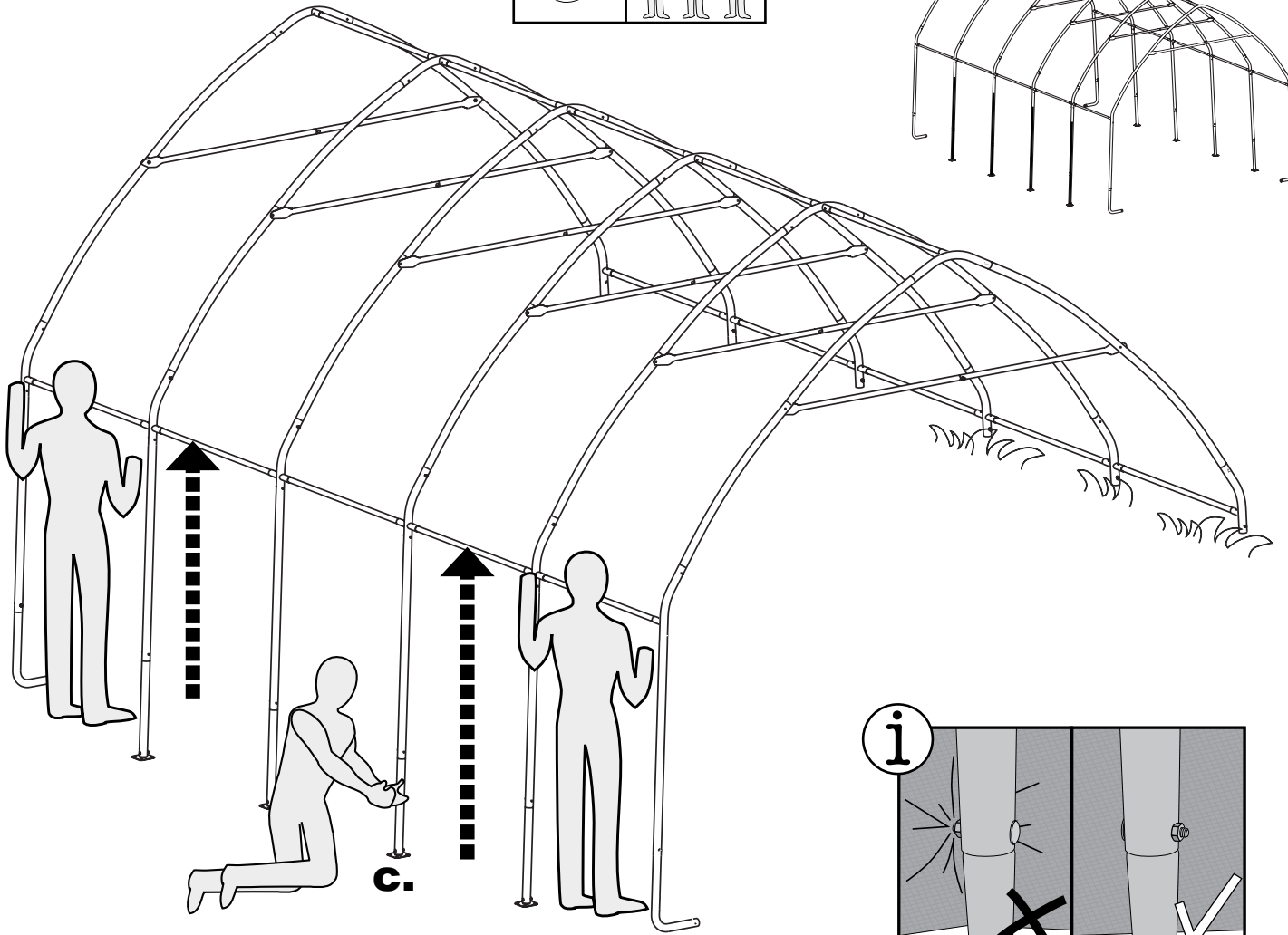
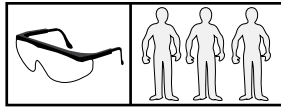


5.

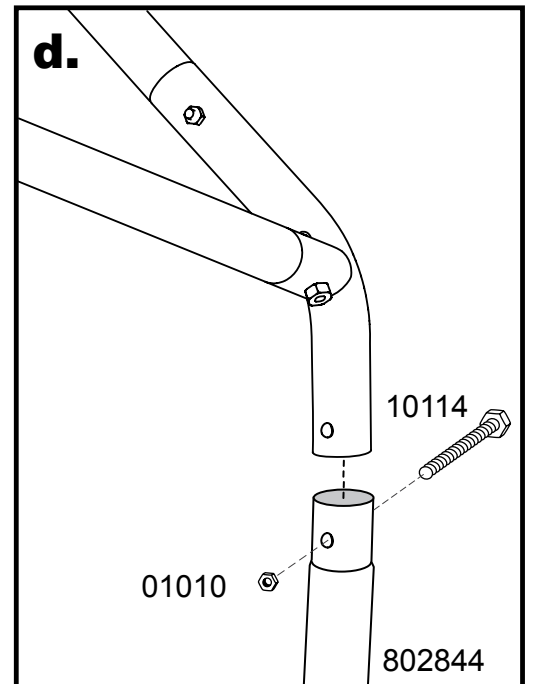
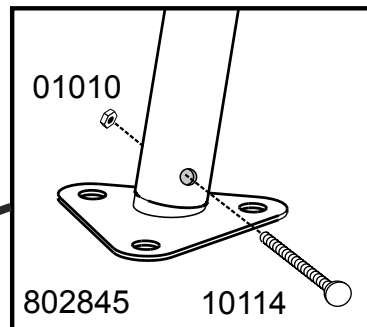
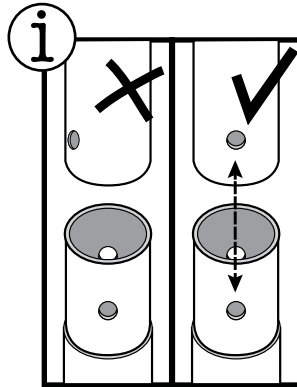
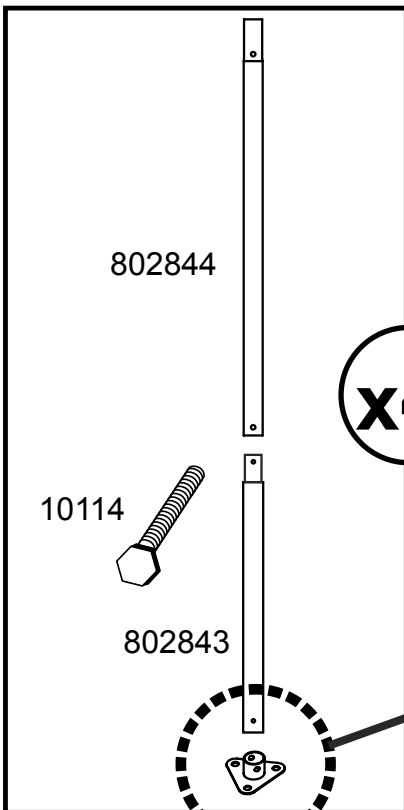
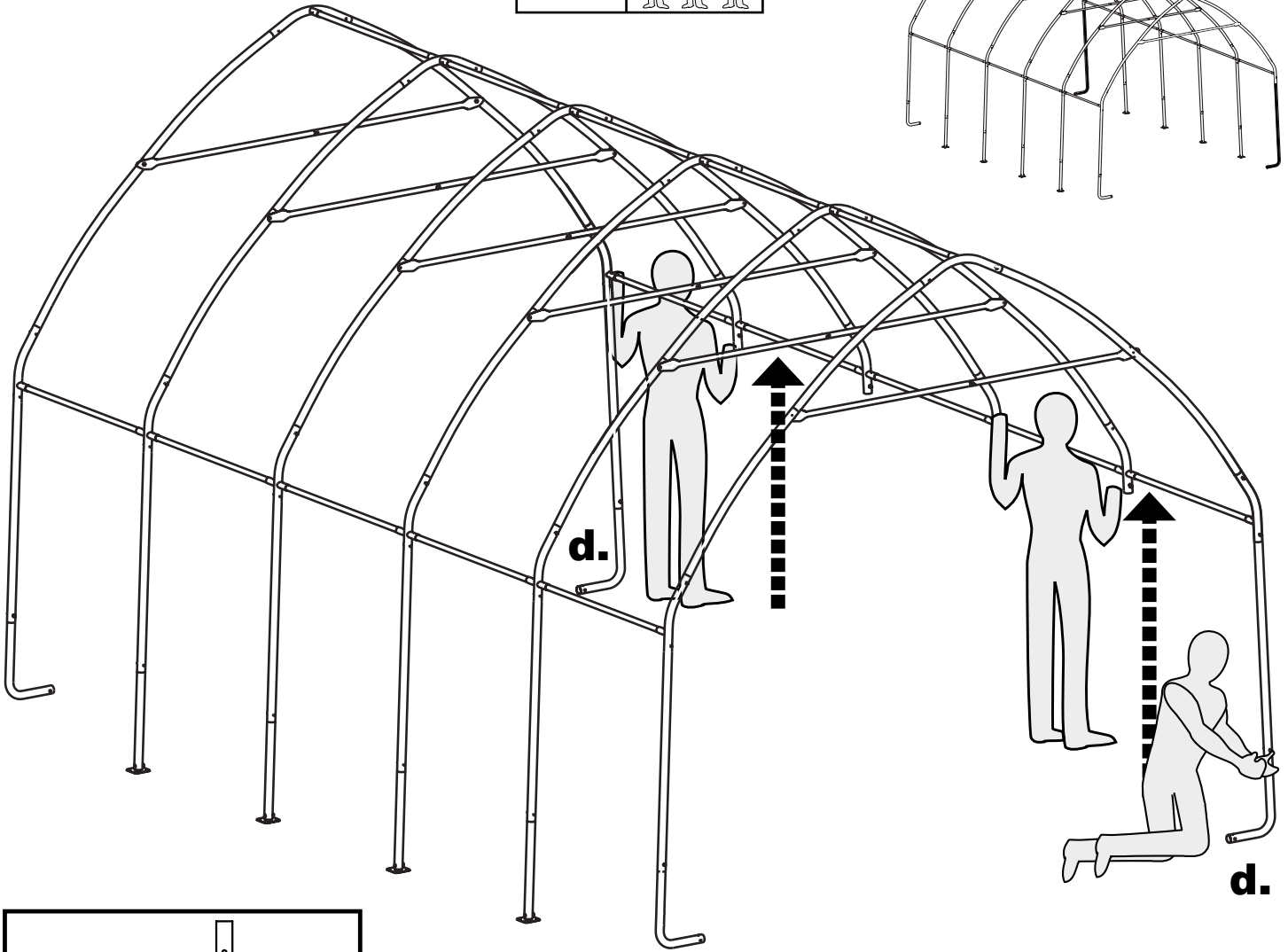
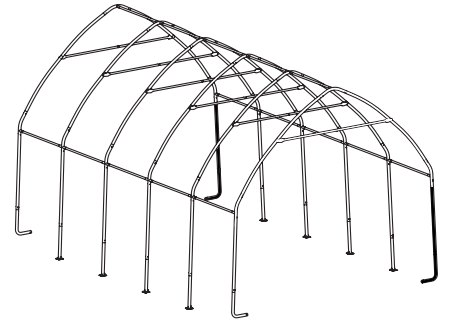
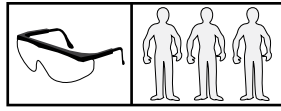




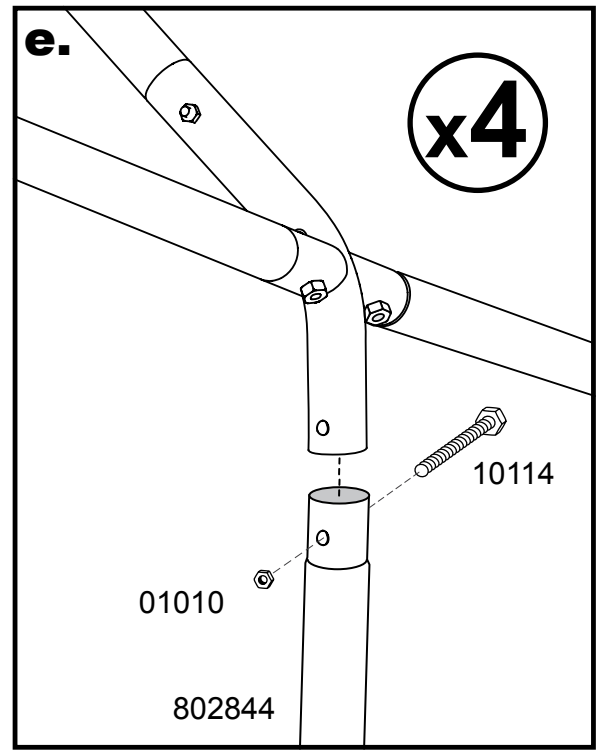
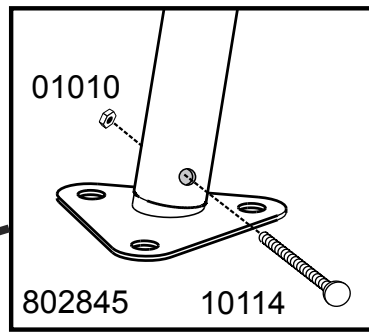
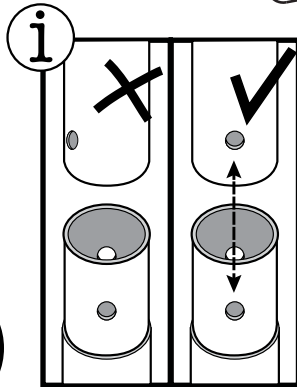
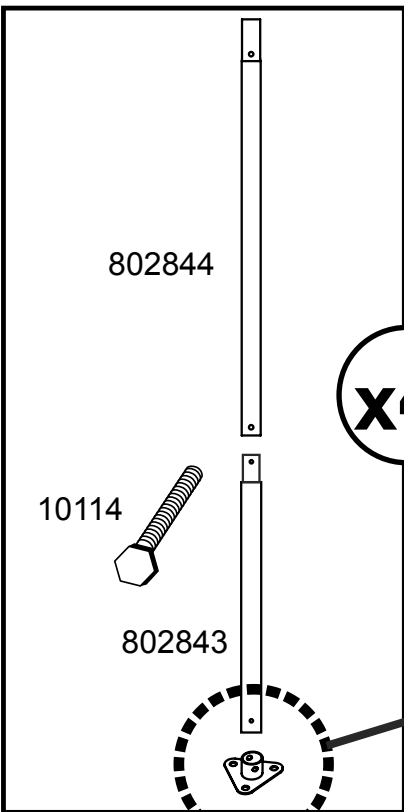
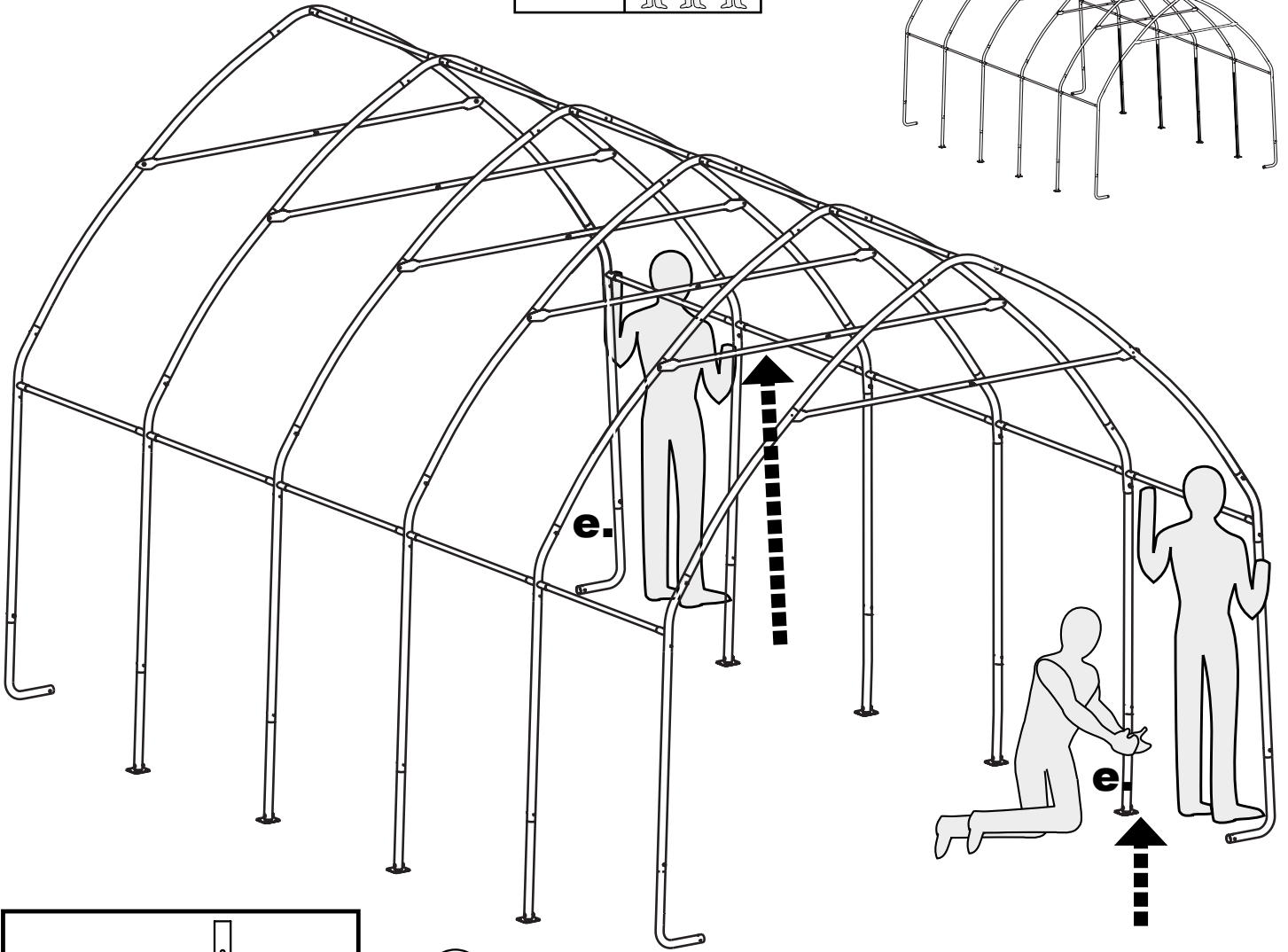
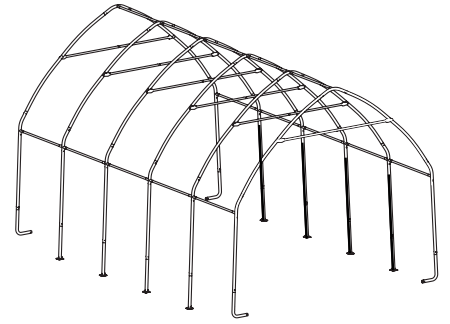
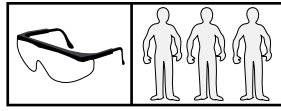
5.



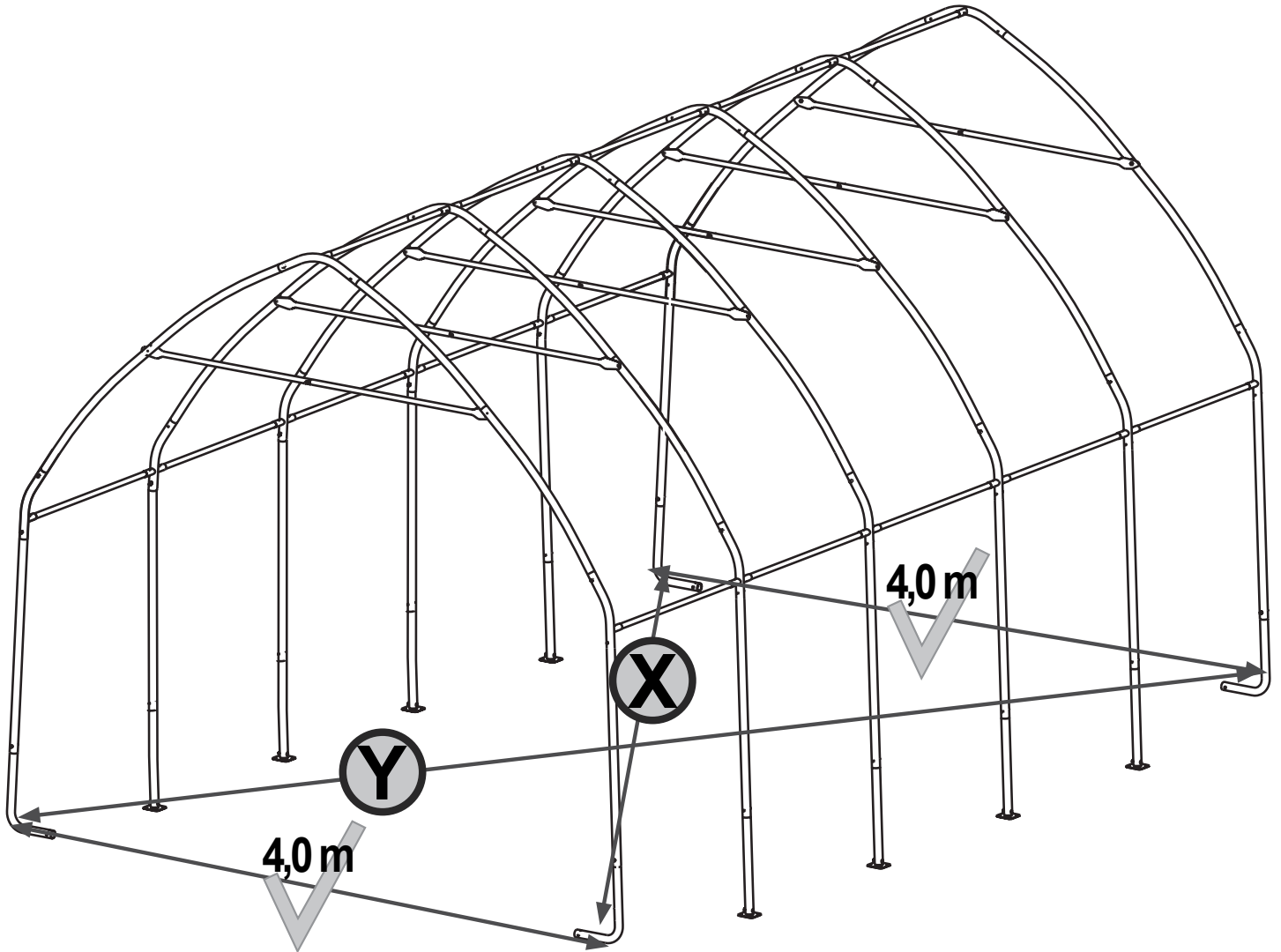
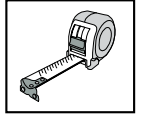
5.



5.

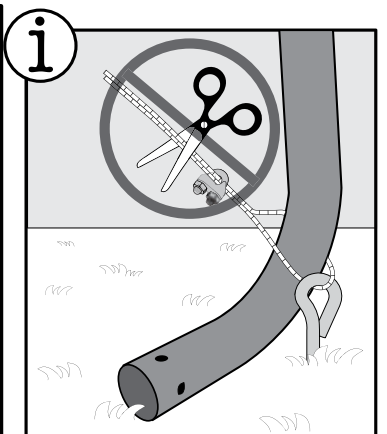
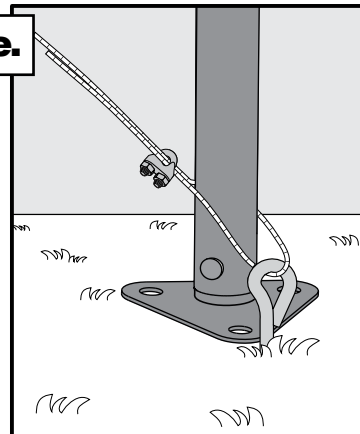
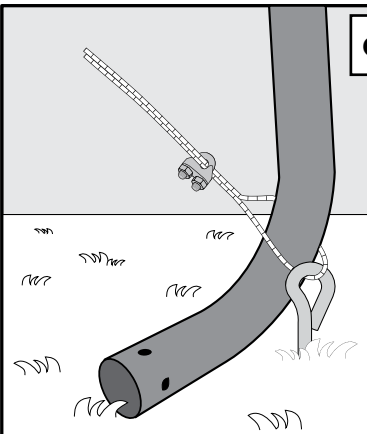
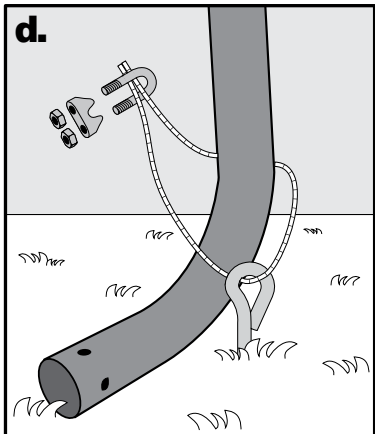
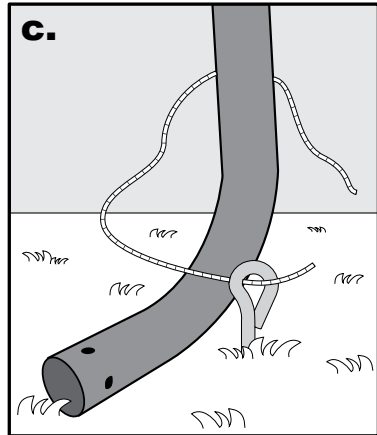
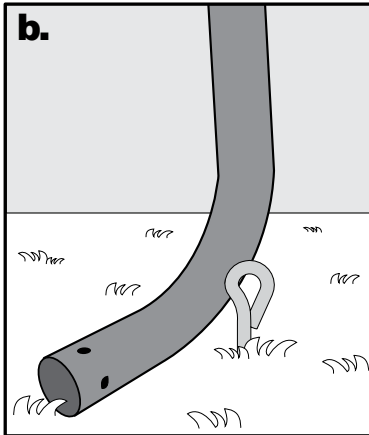
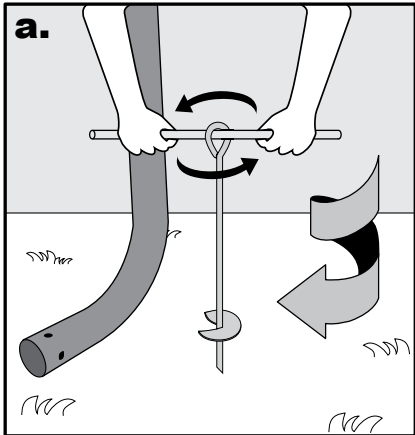
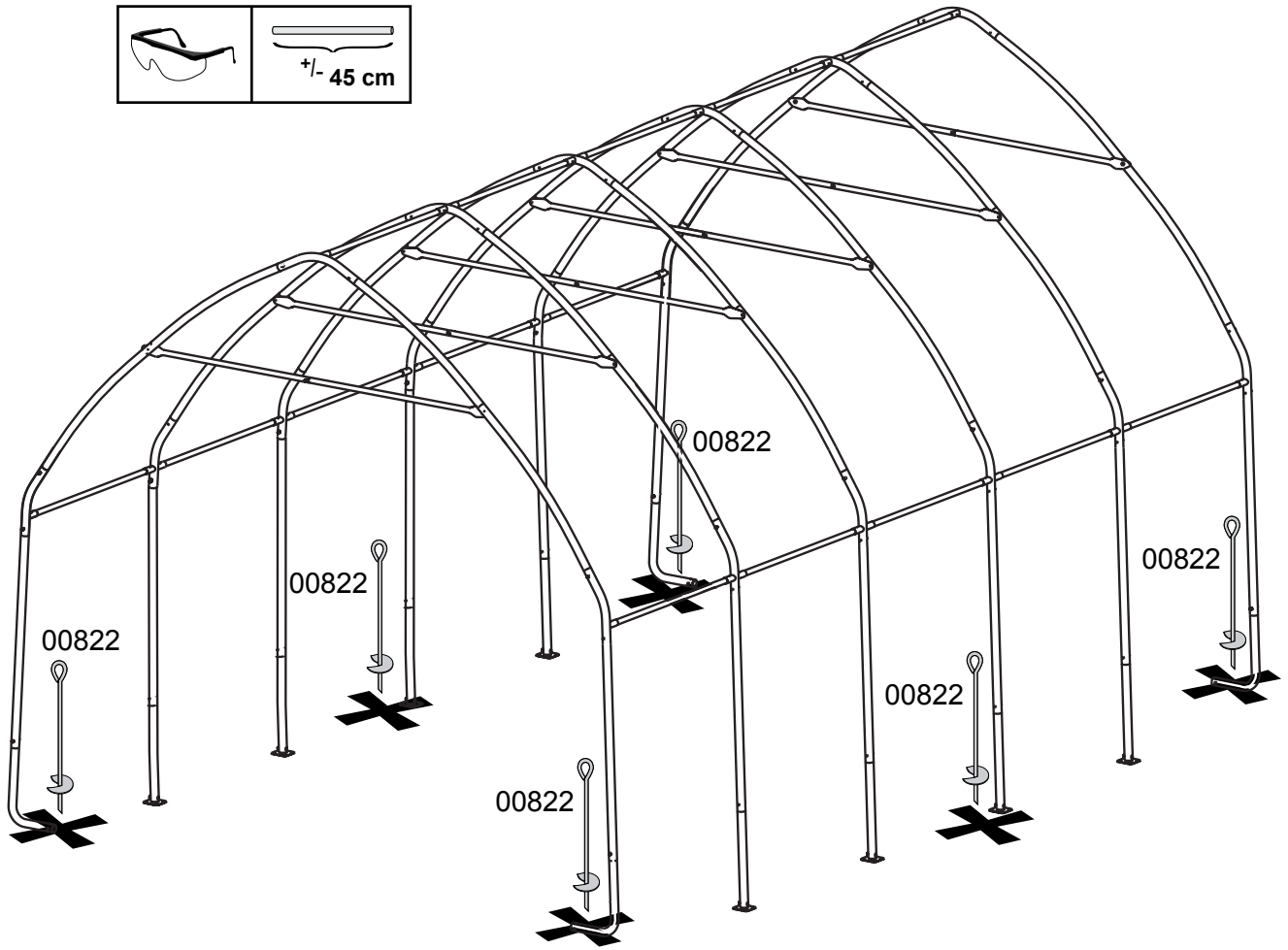
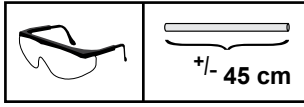


6.

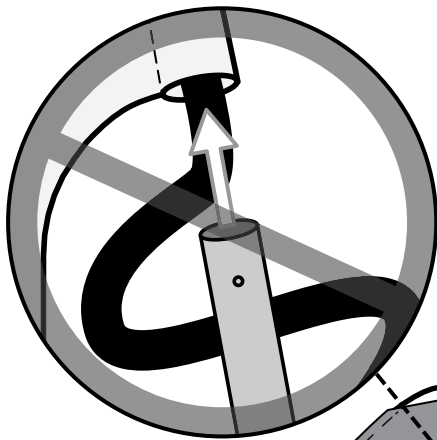
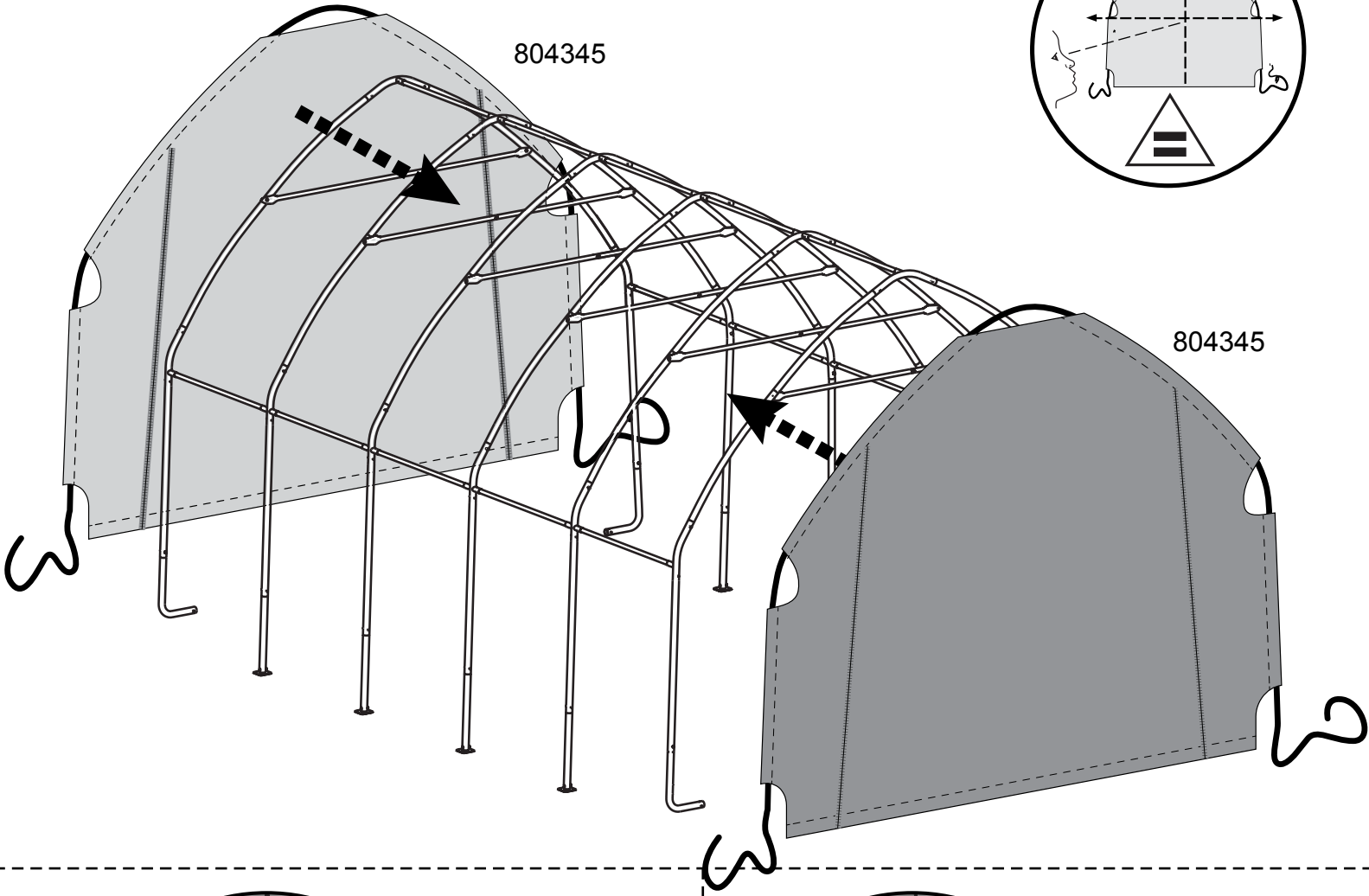


✓  $\textcircled{X} = \textcircled{Y}$   
+/- 2,5 cm

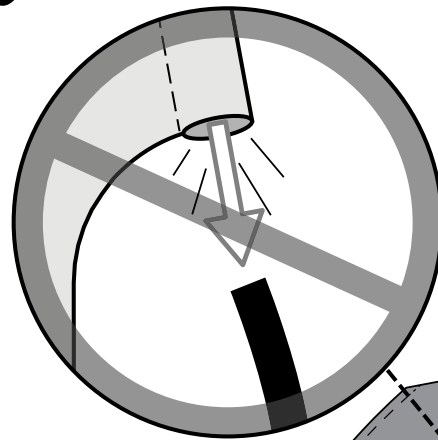
7.



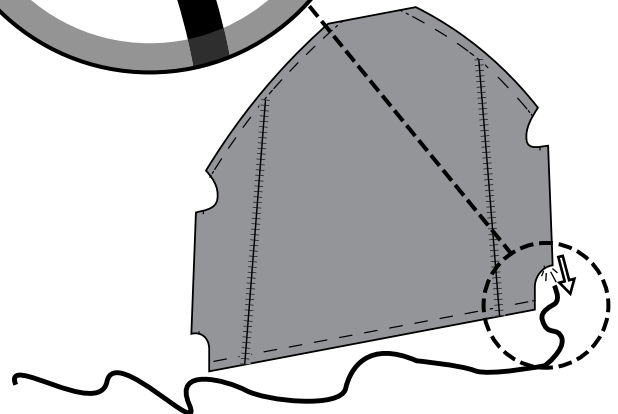
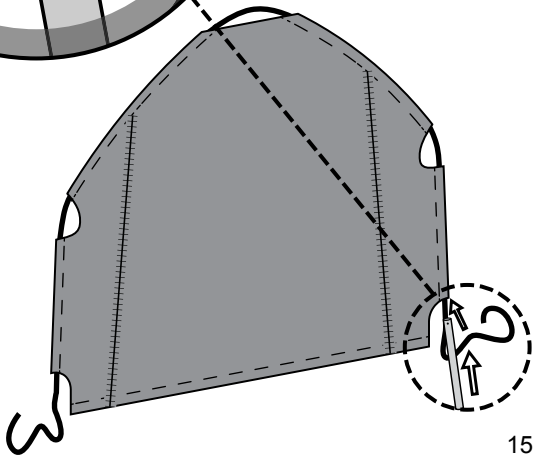
8.



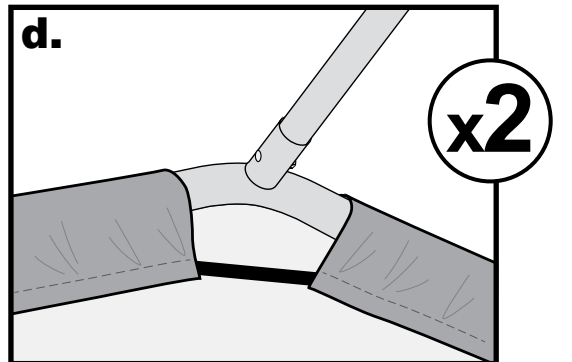
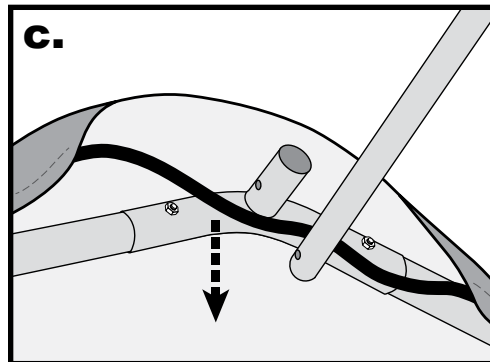
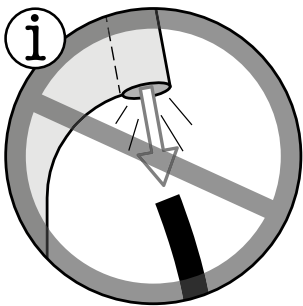
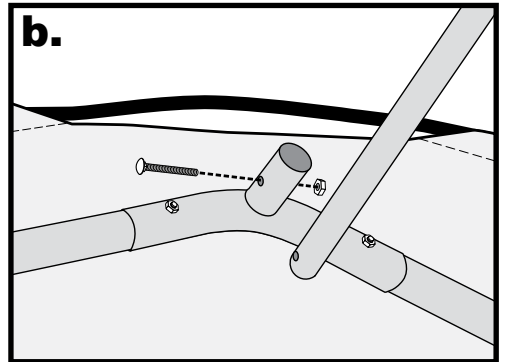
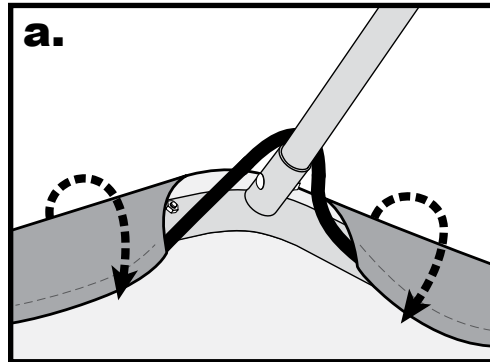
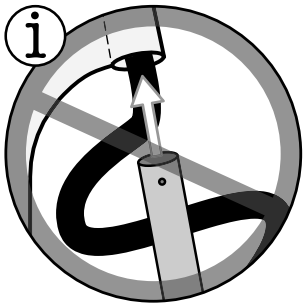
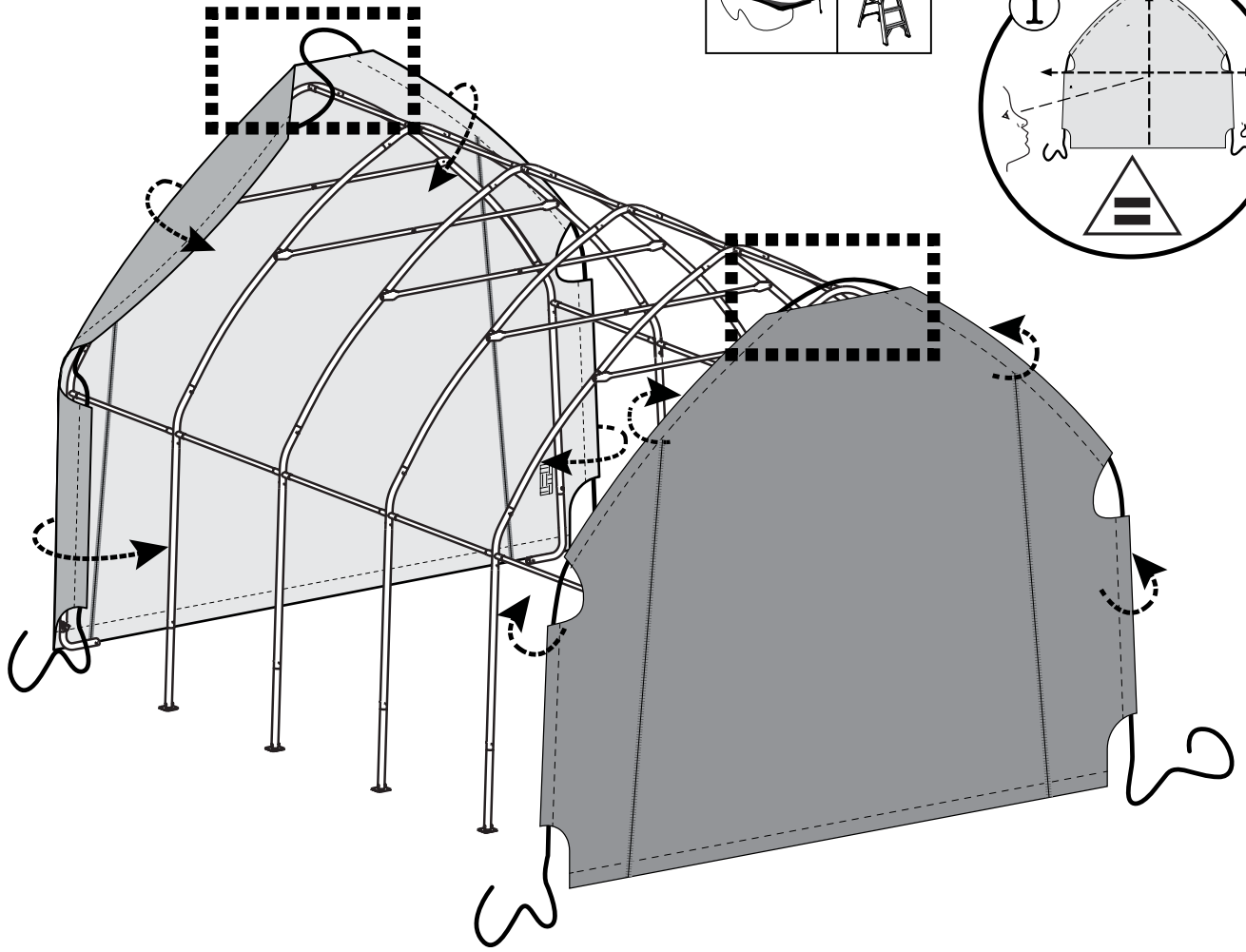
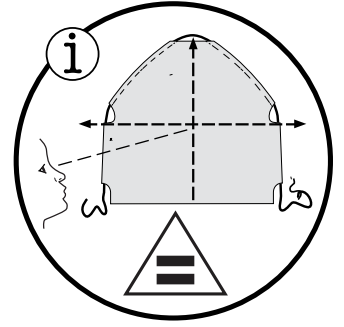
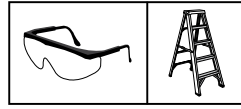
i



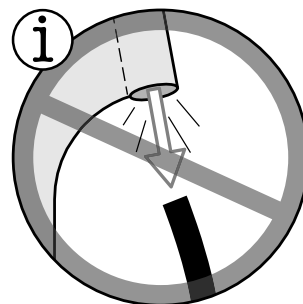
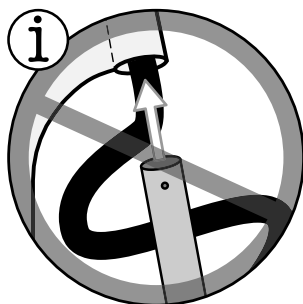
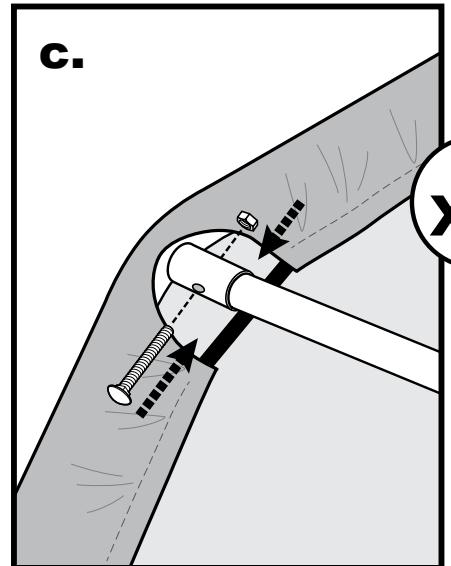
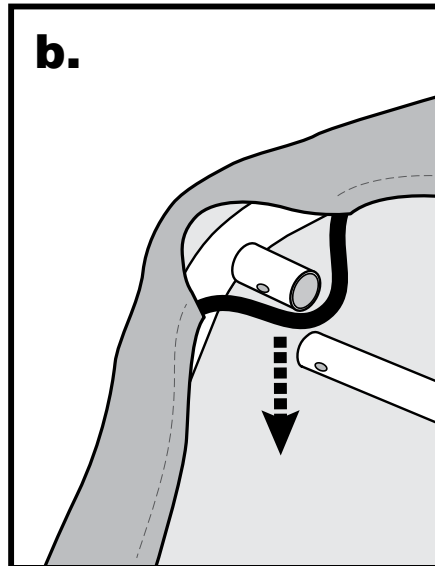
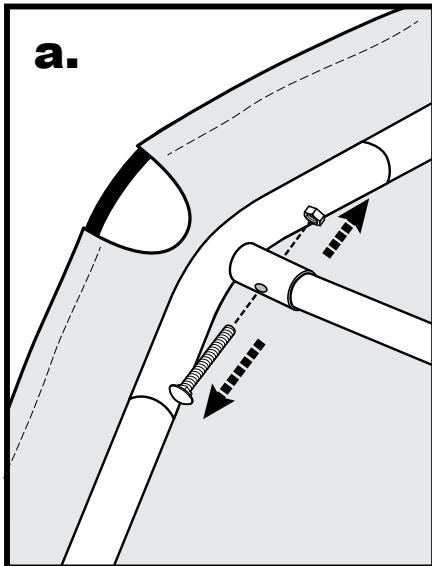
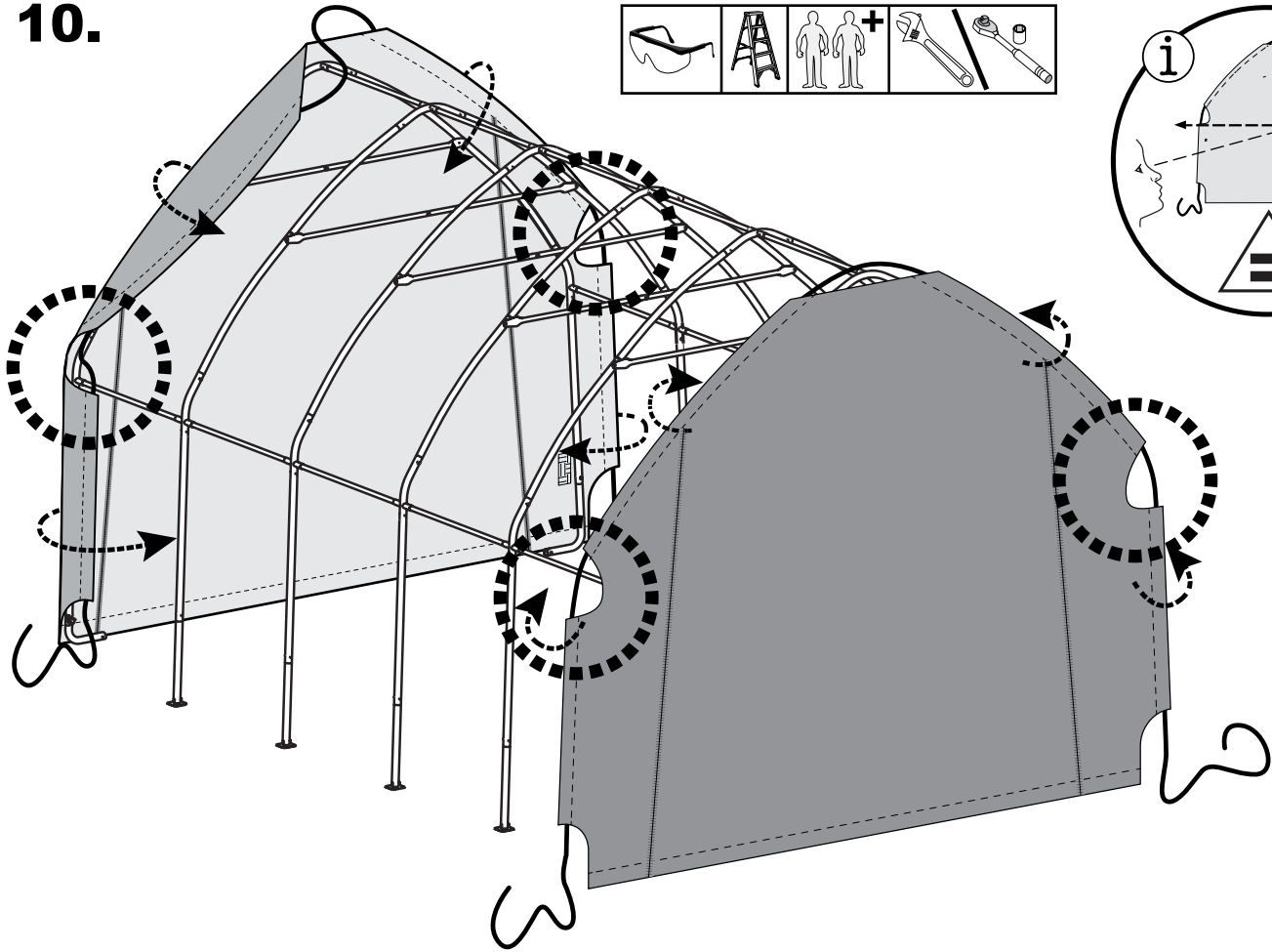
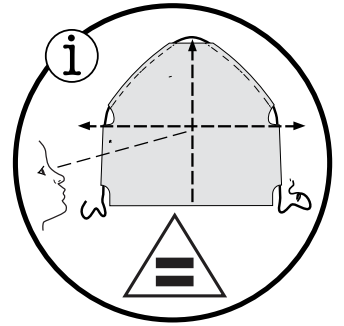
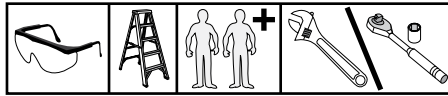
i



9.



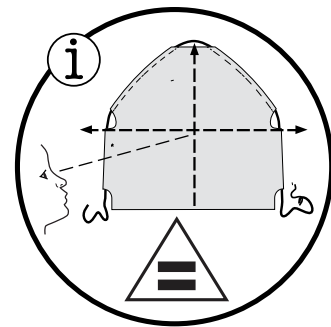
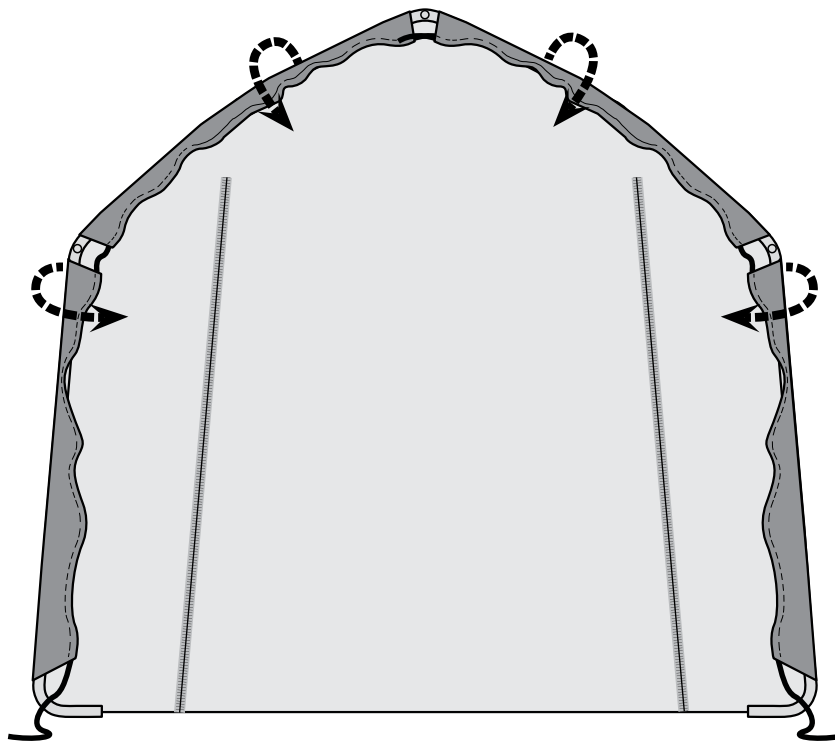
10.





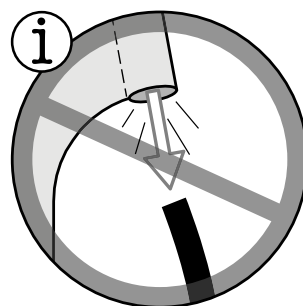
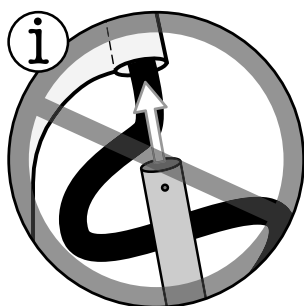
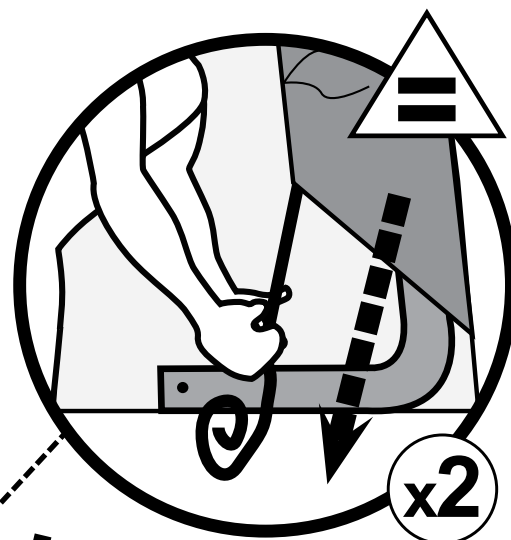
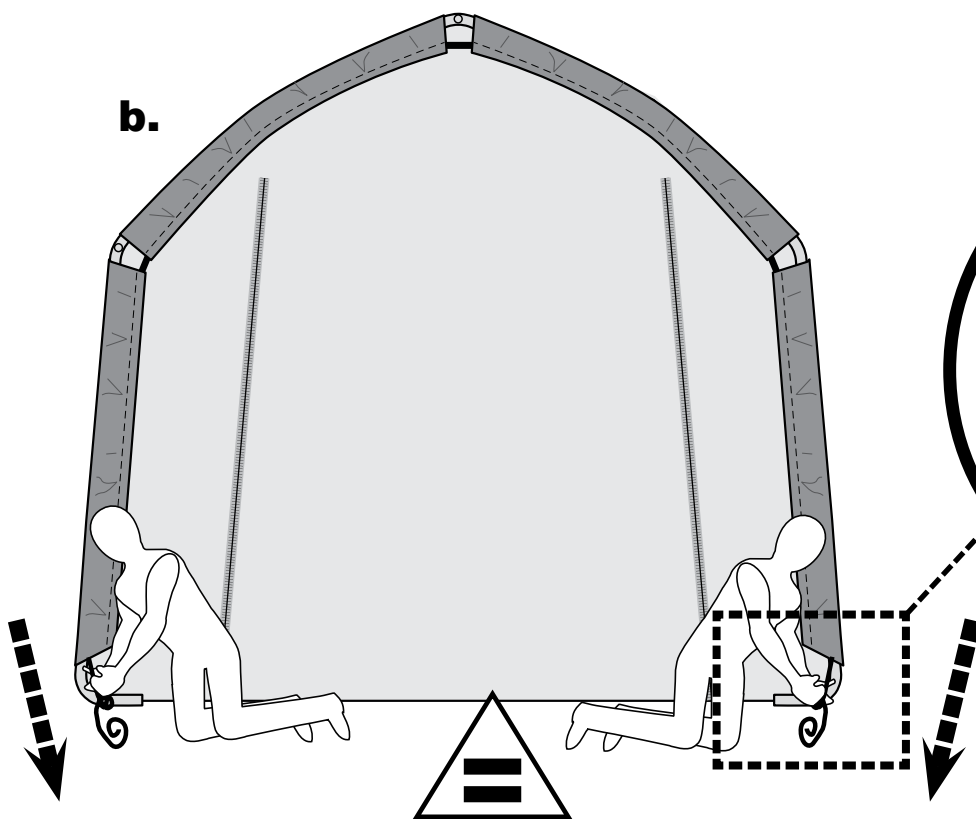
11.

a.

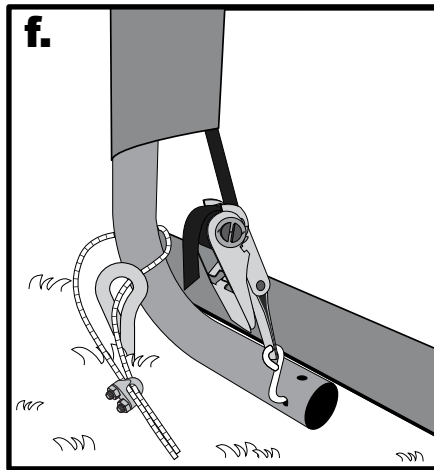
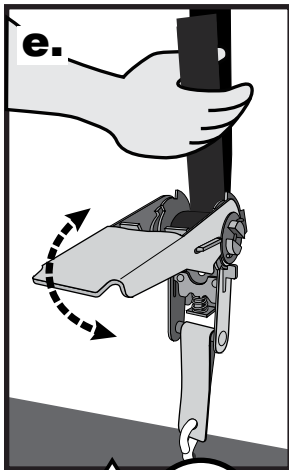
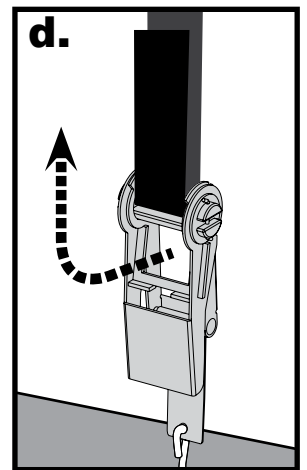
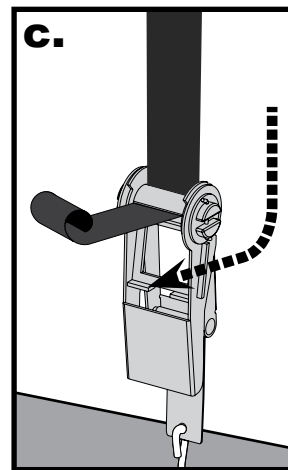
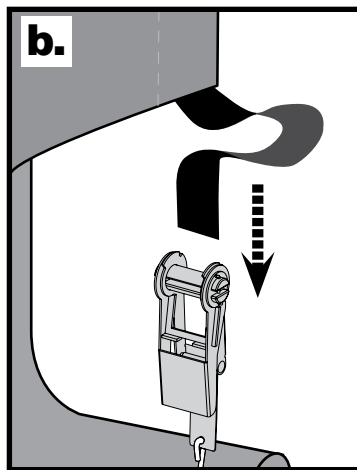
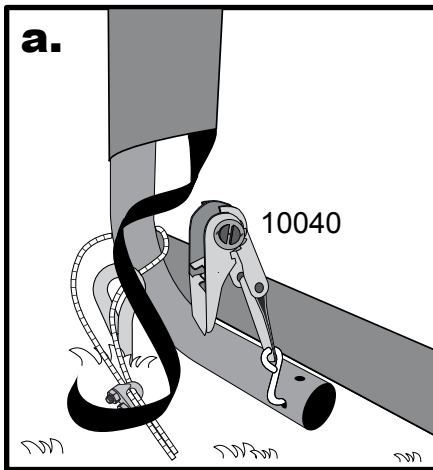
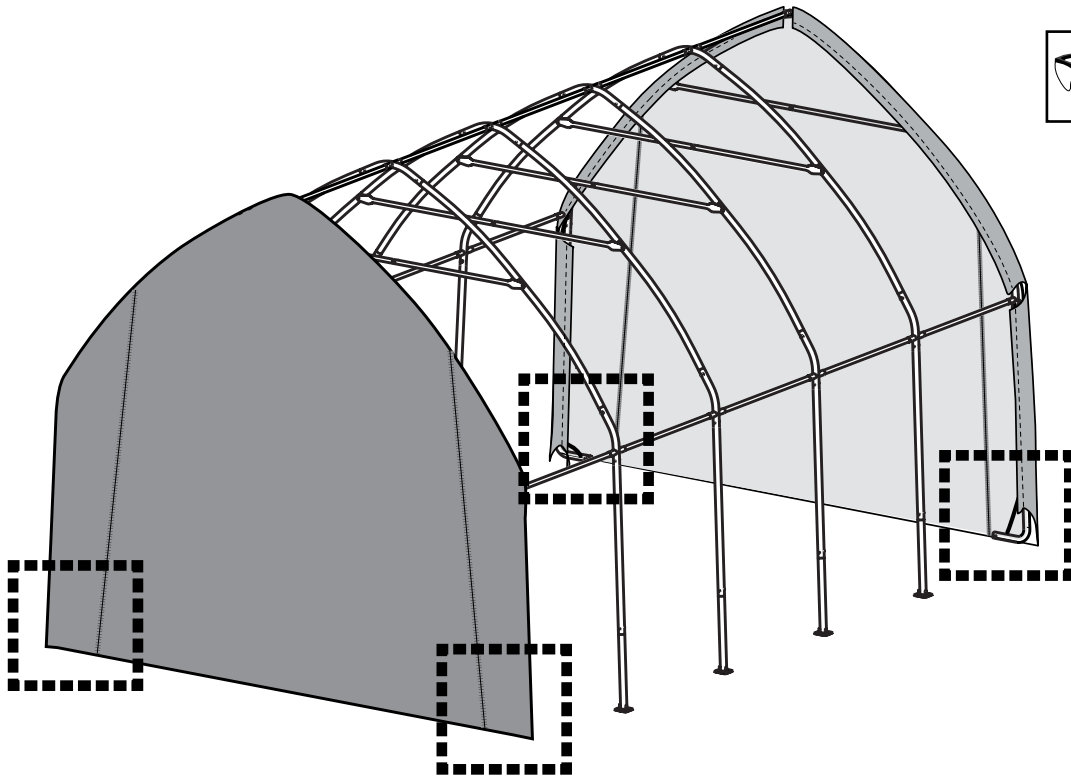
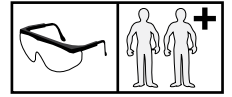


x2

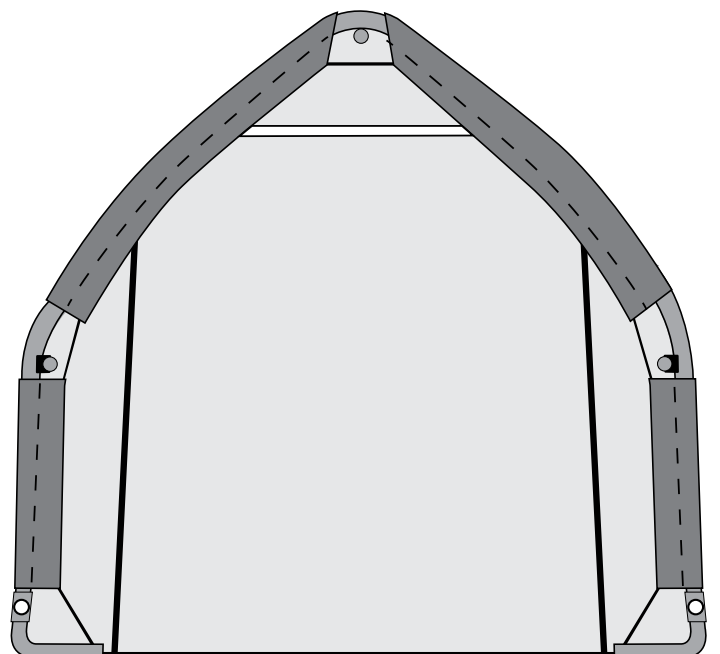
b.



# 12.

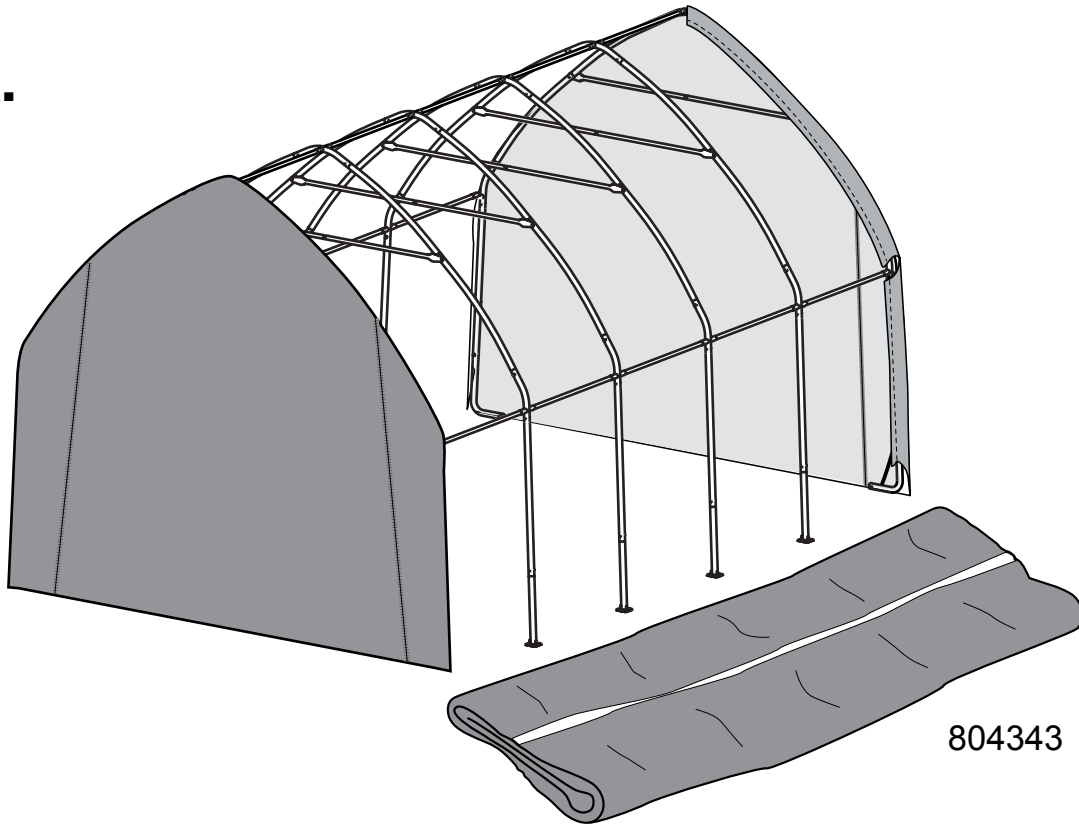


**x4**



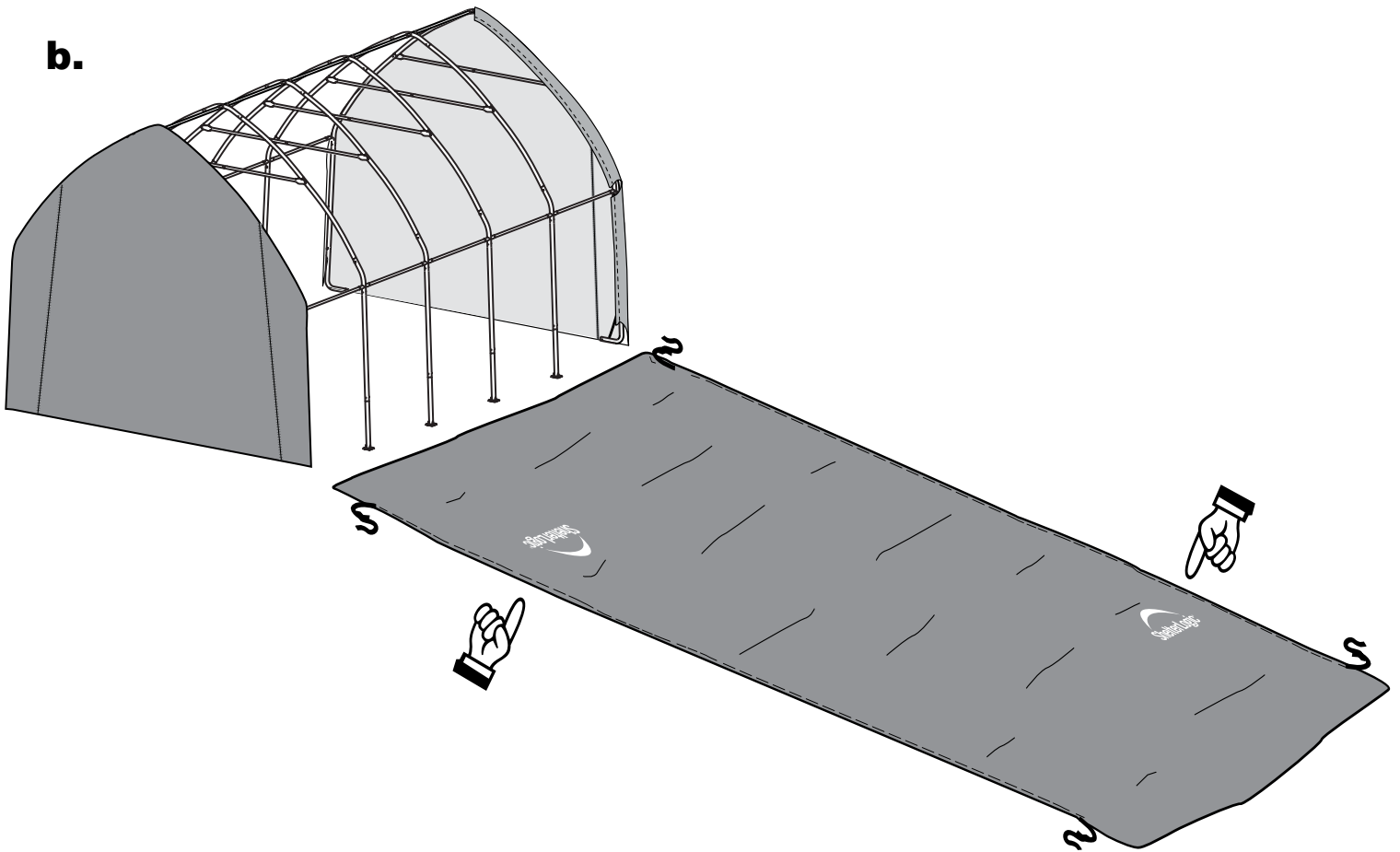
**13.**

**a.**

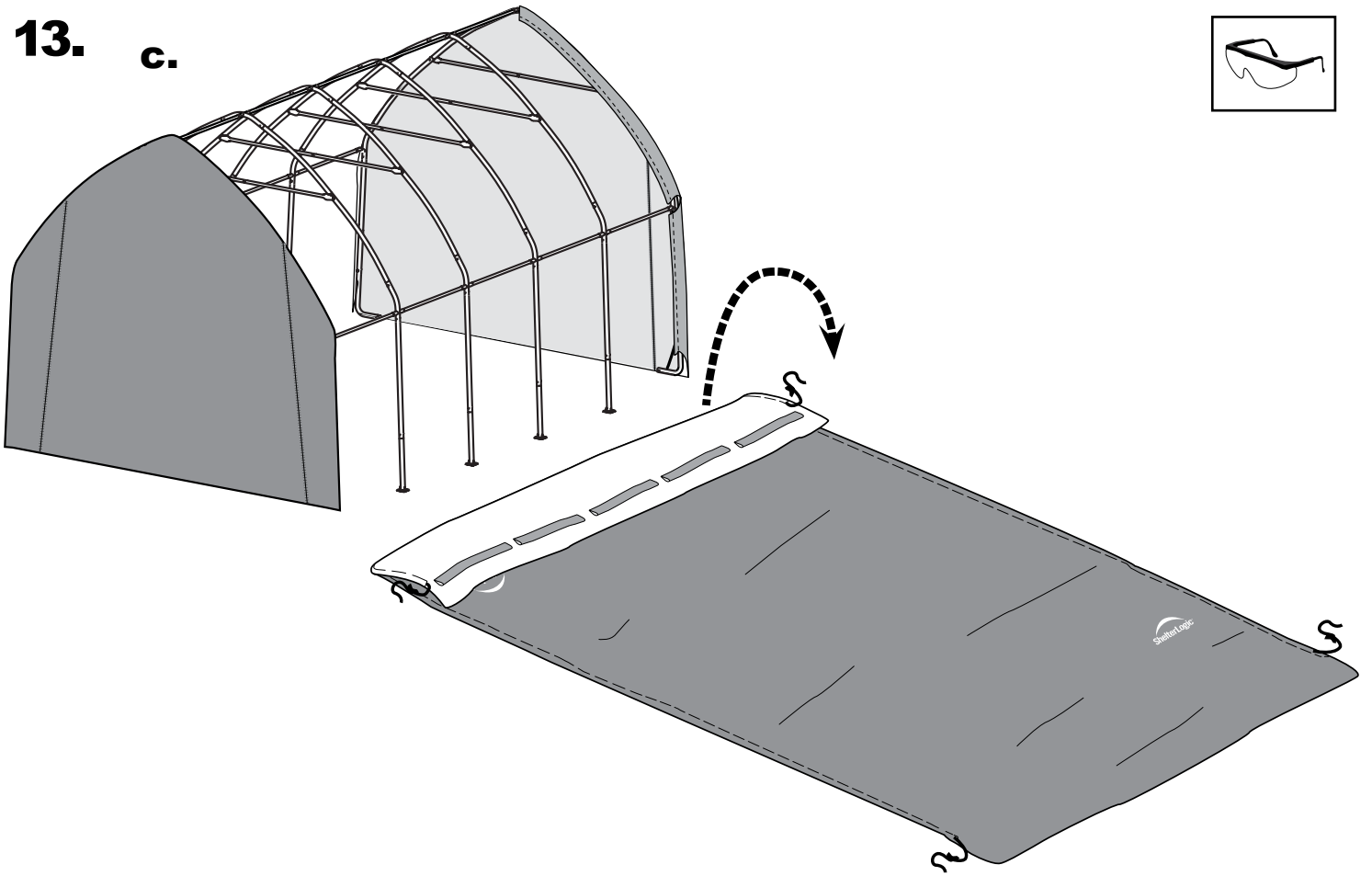


804343

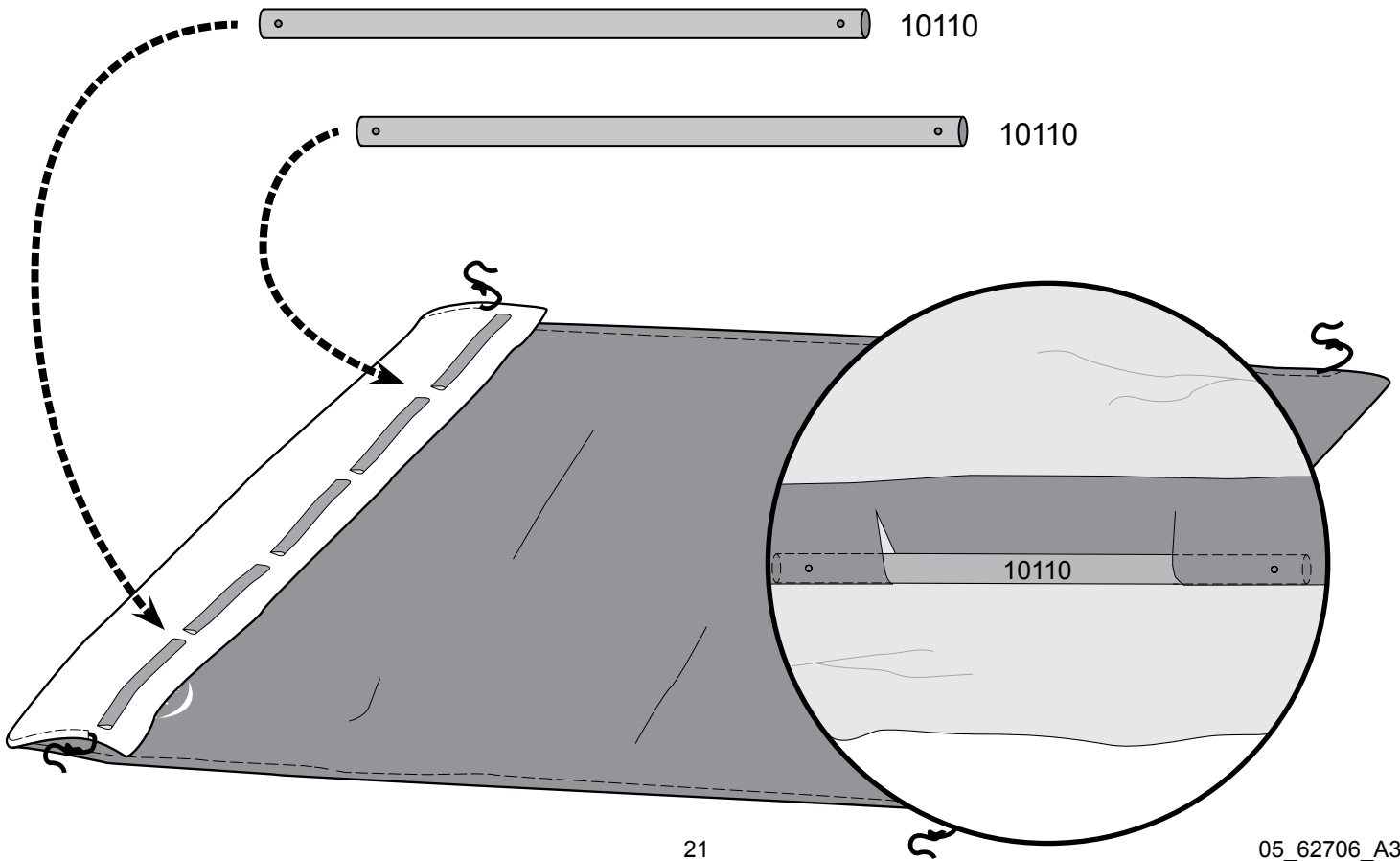
**b.**



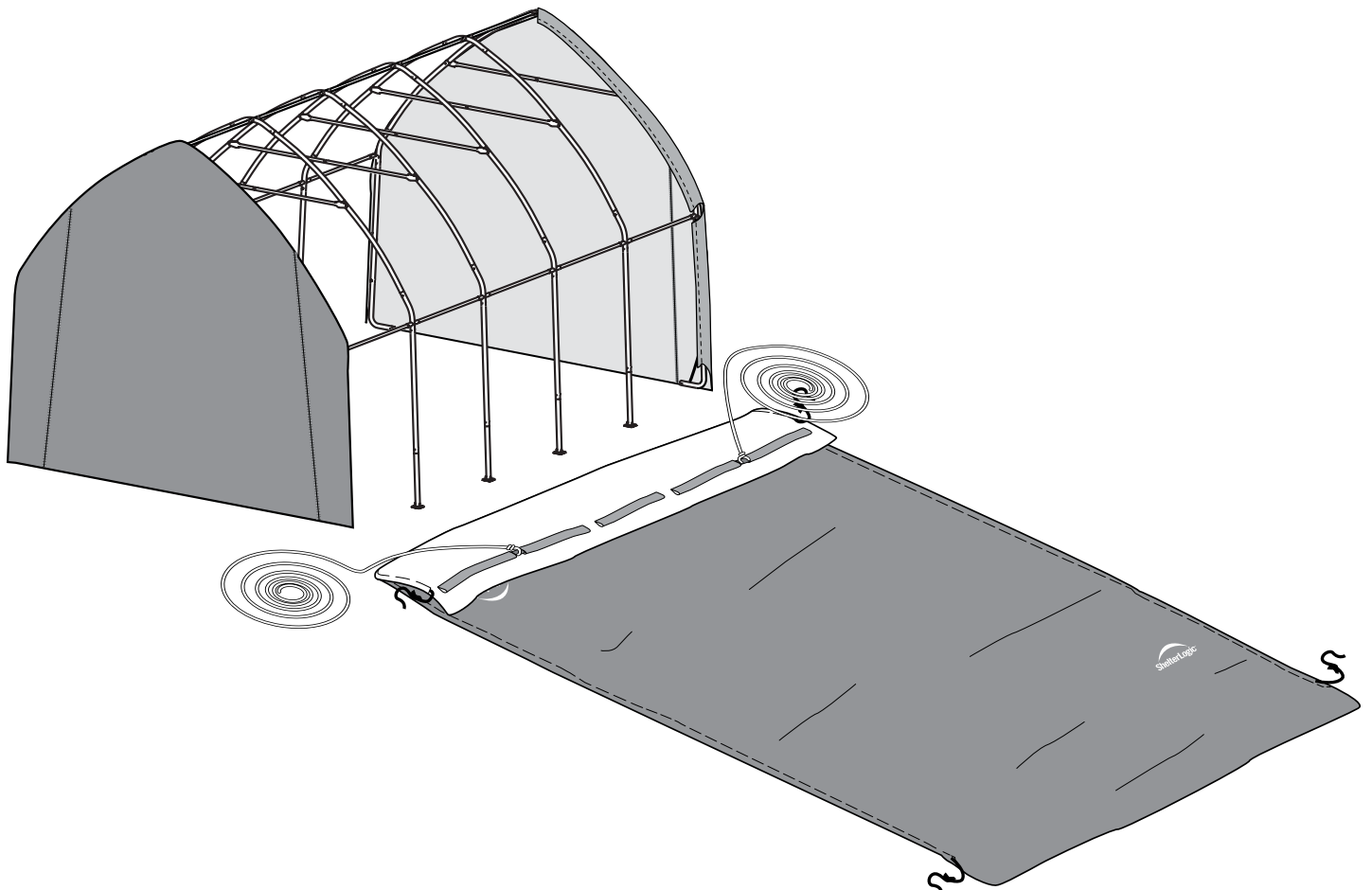
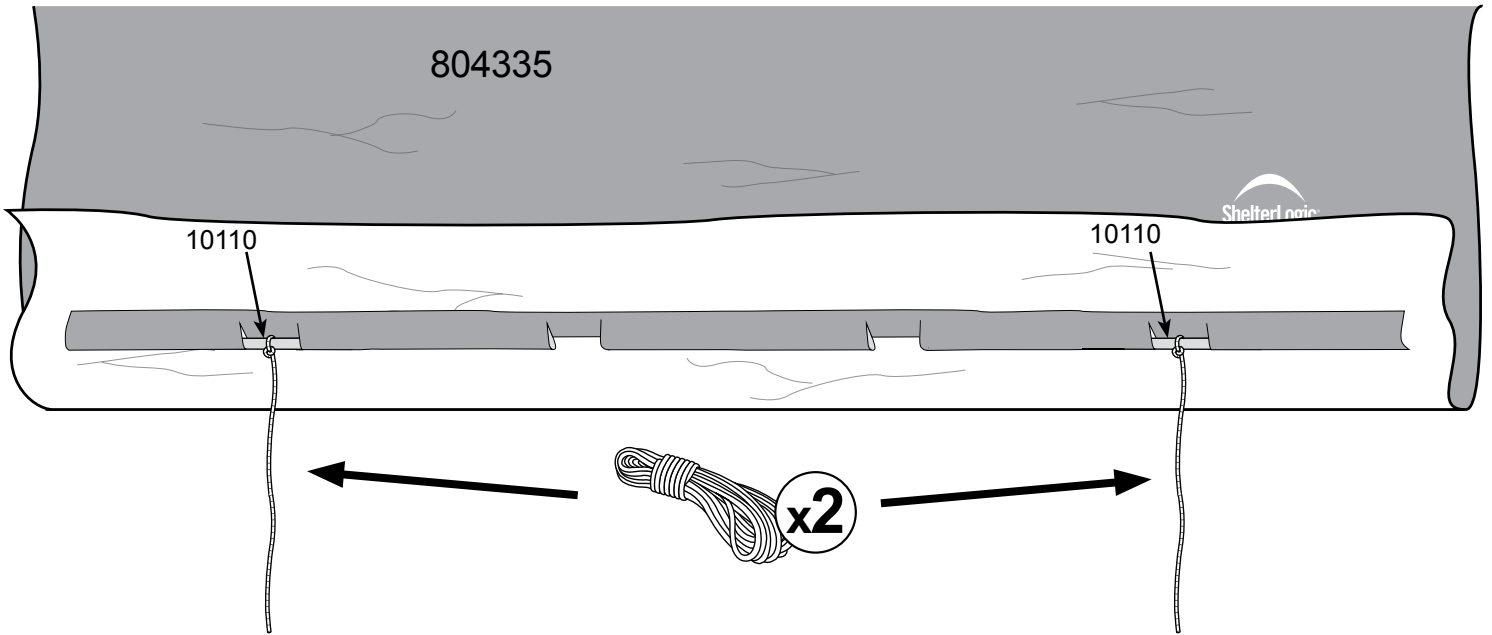
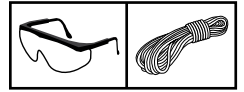
13. c.



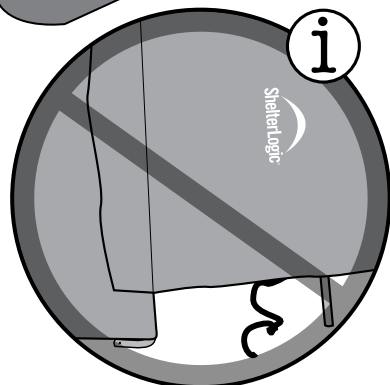
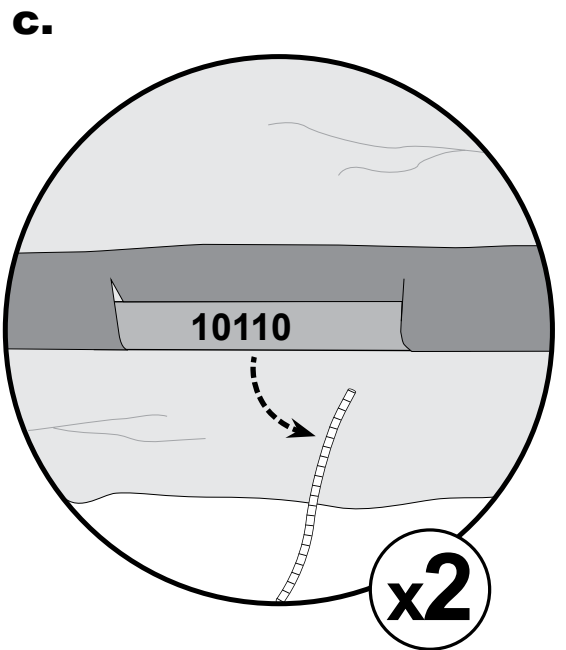
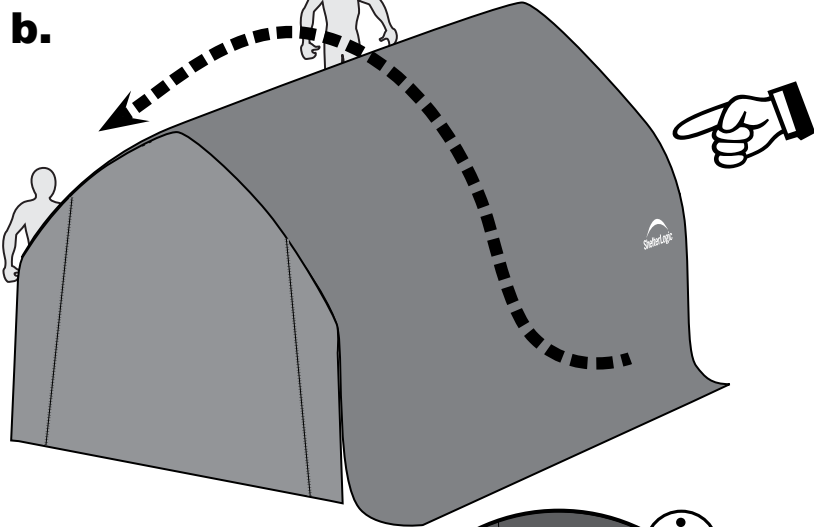
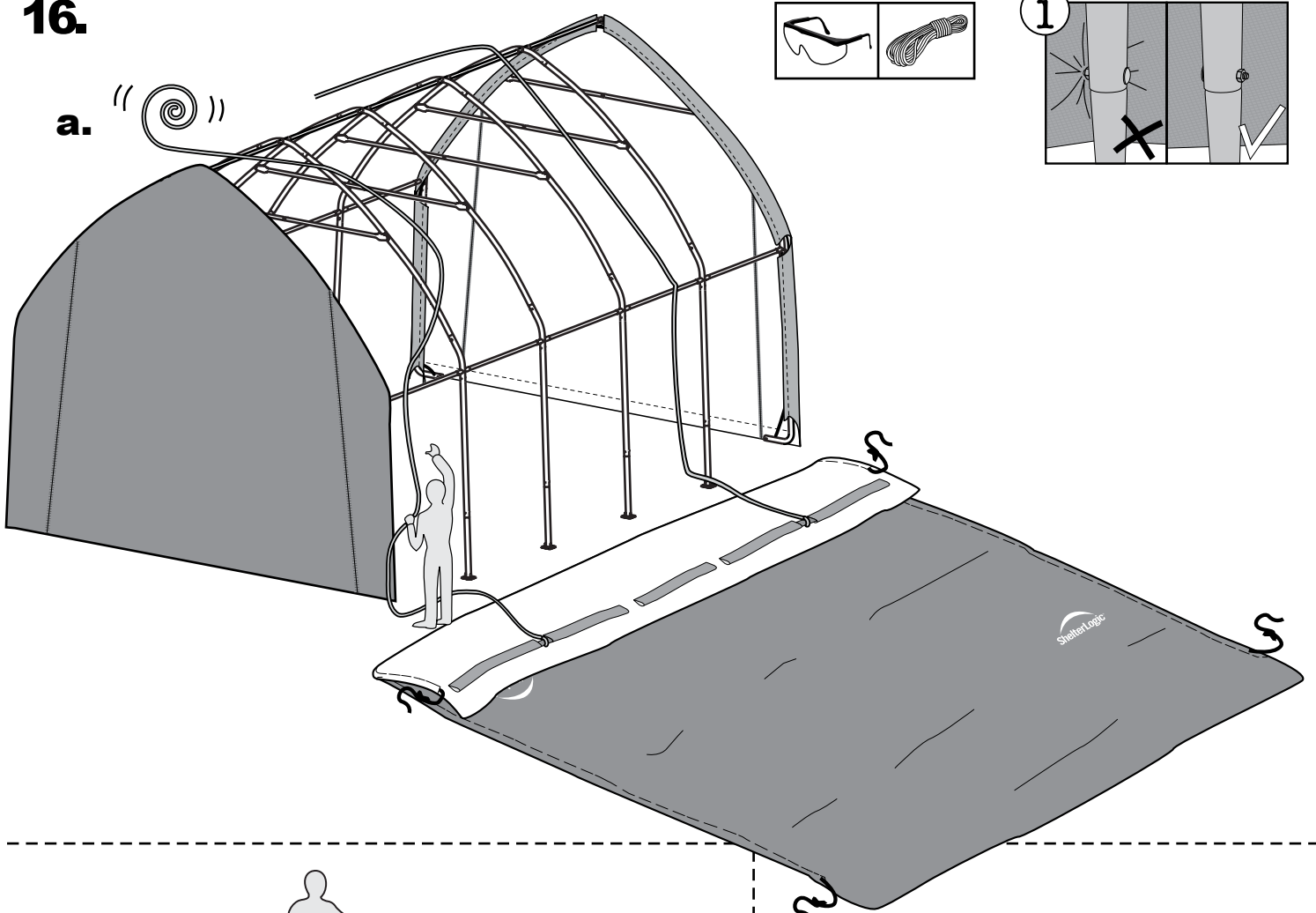
14.



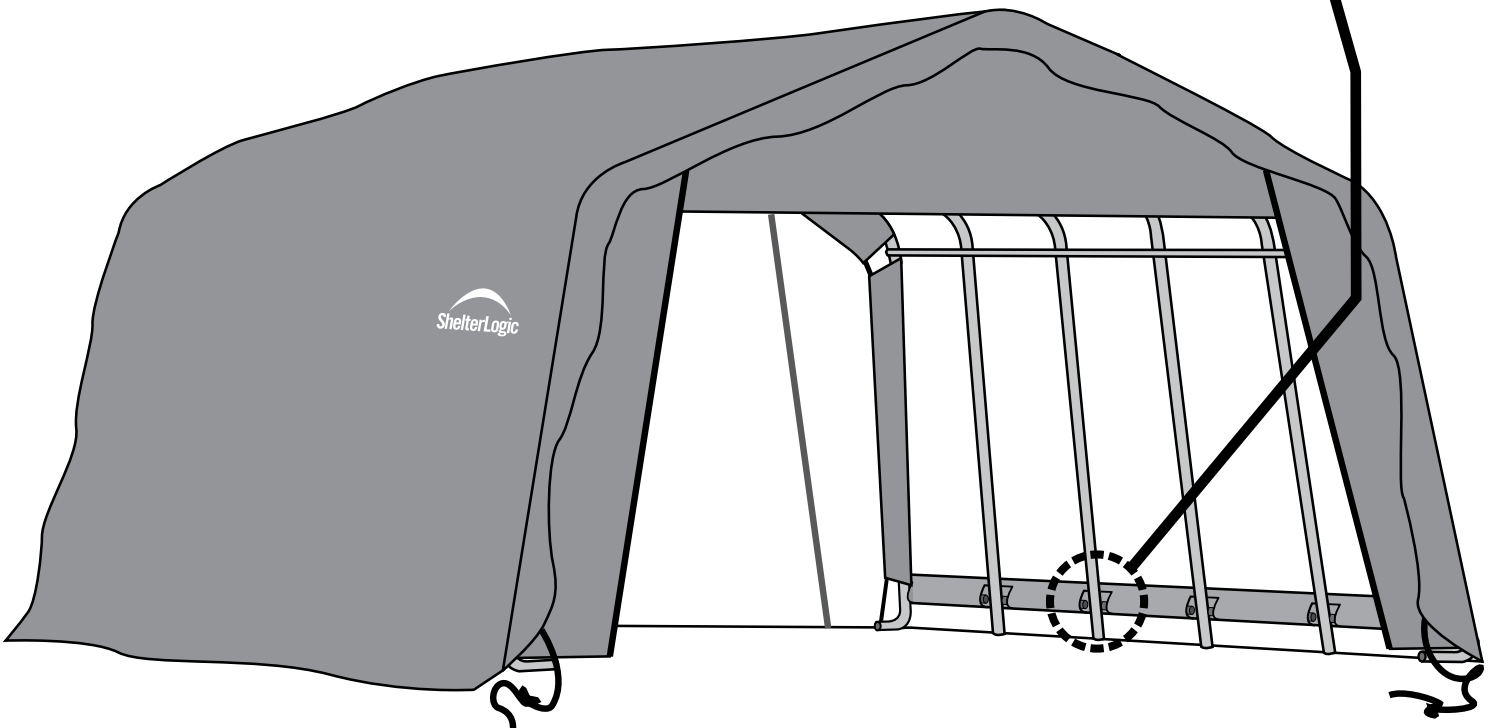
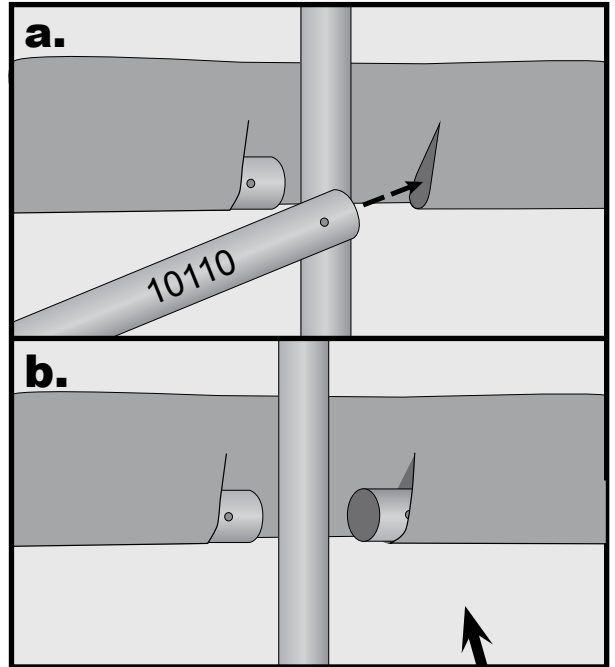
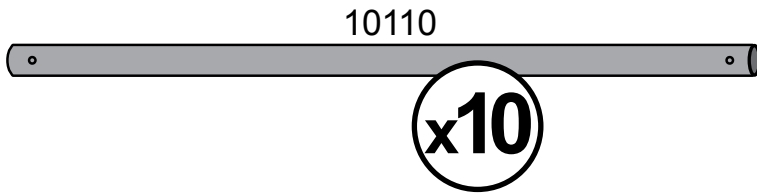
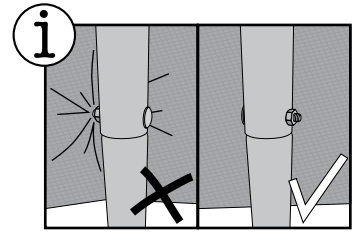
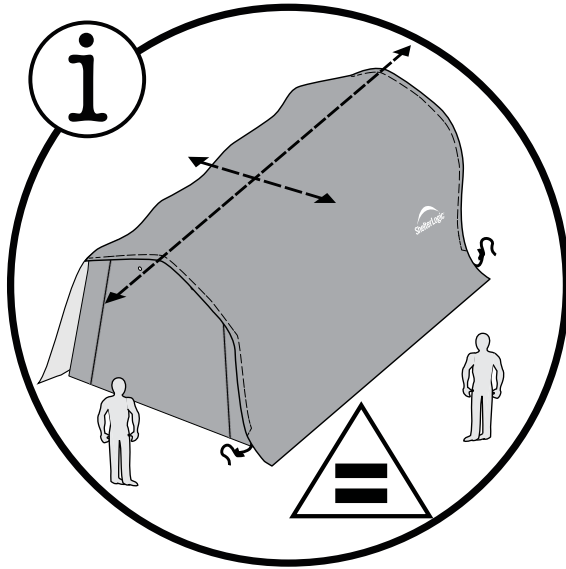
15.



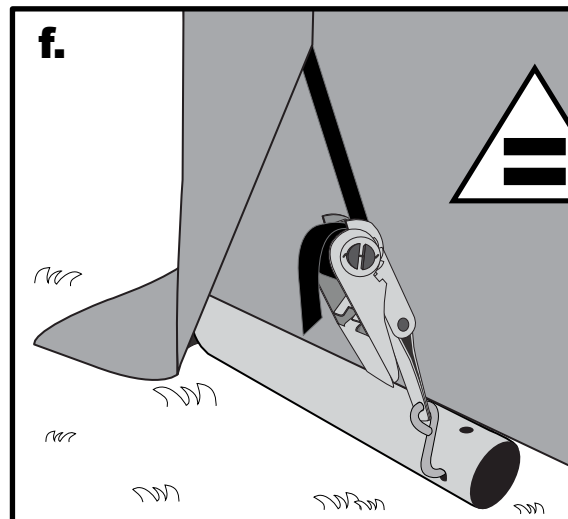
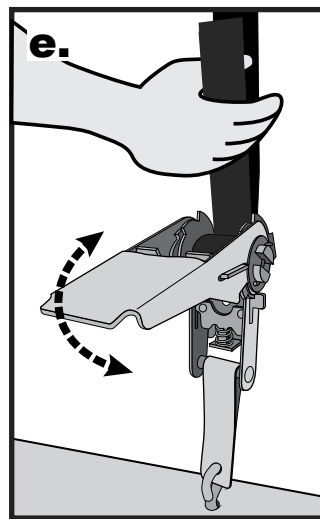
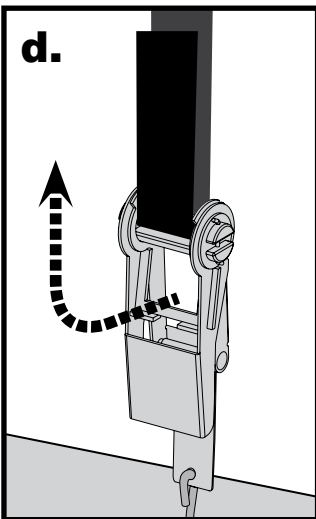
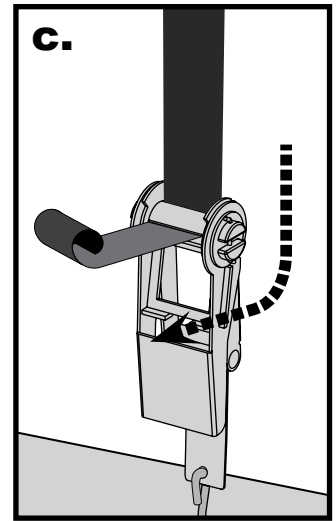
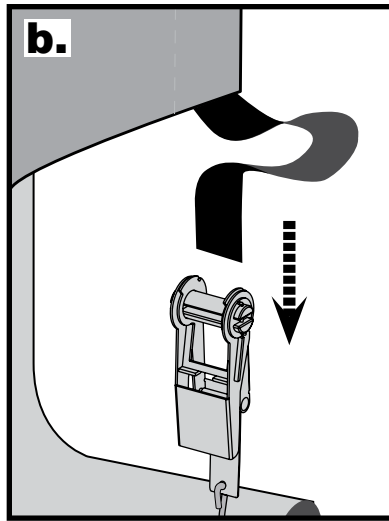
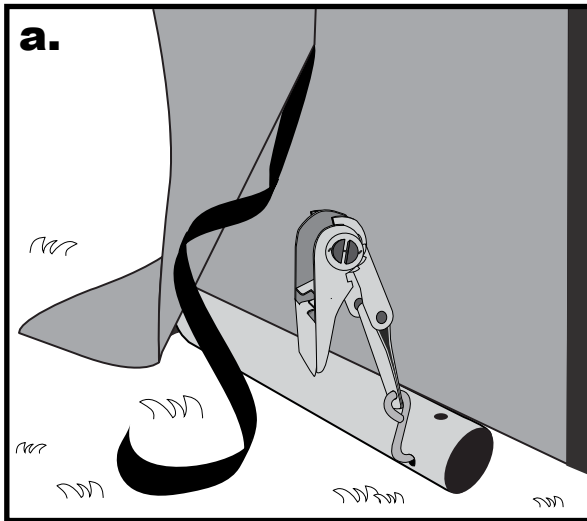
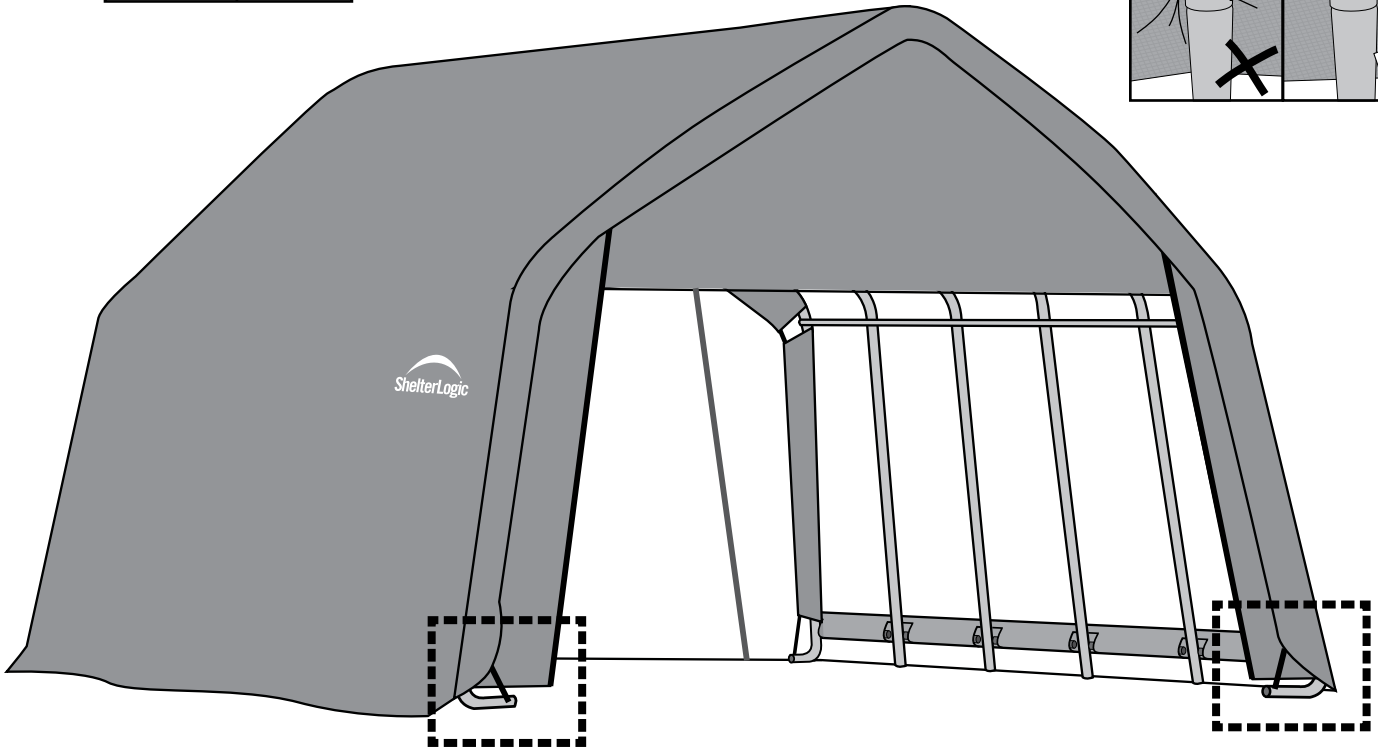
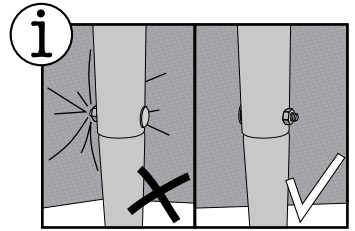
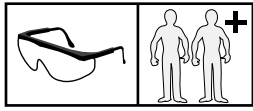
16.



17.

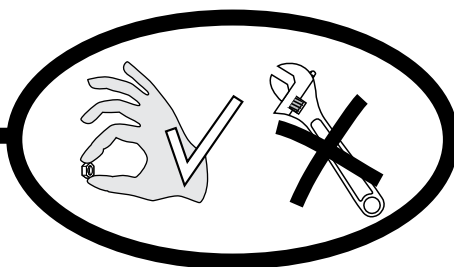
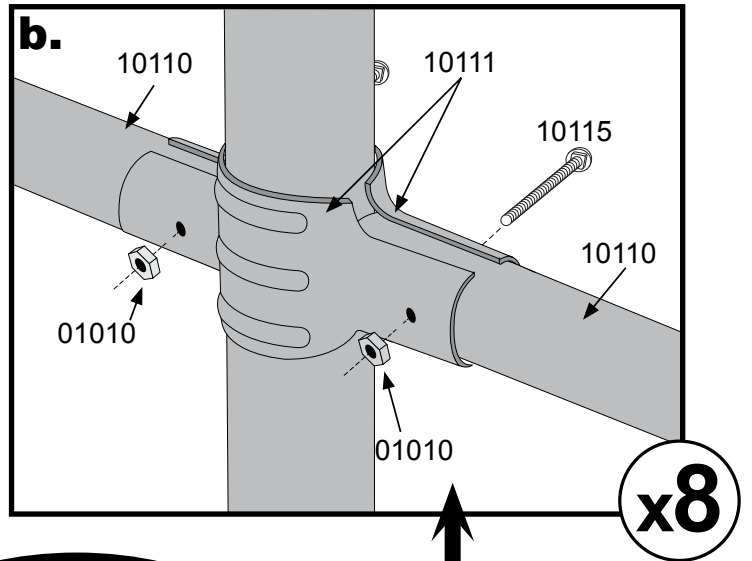
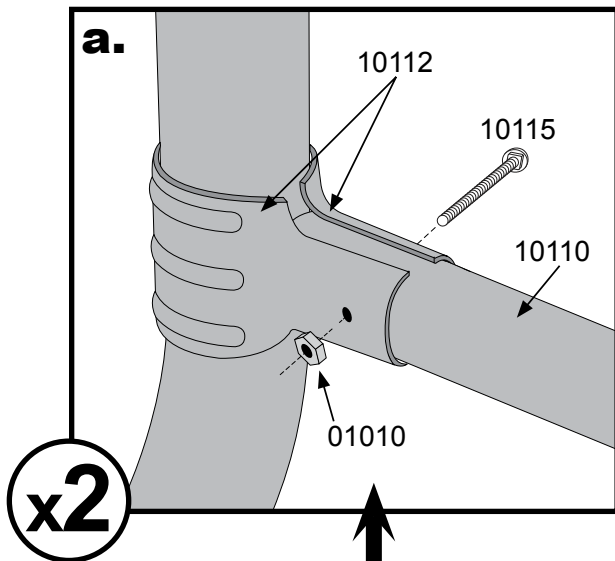
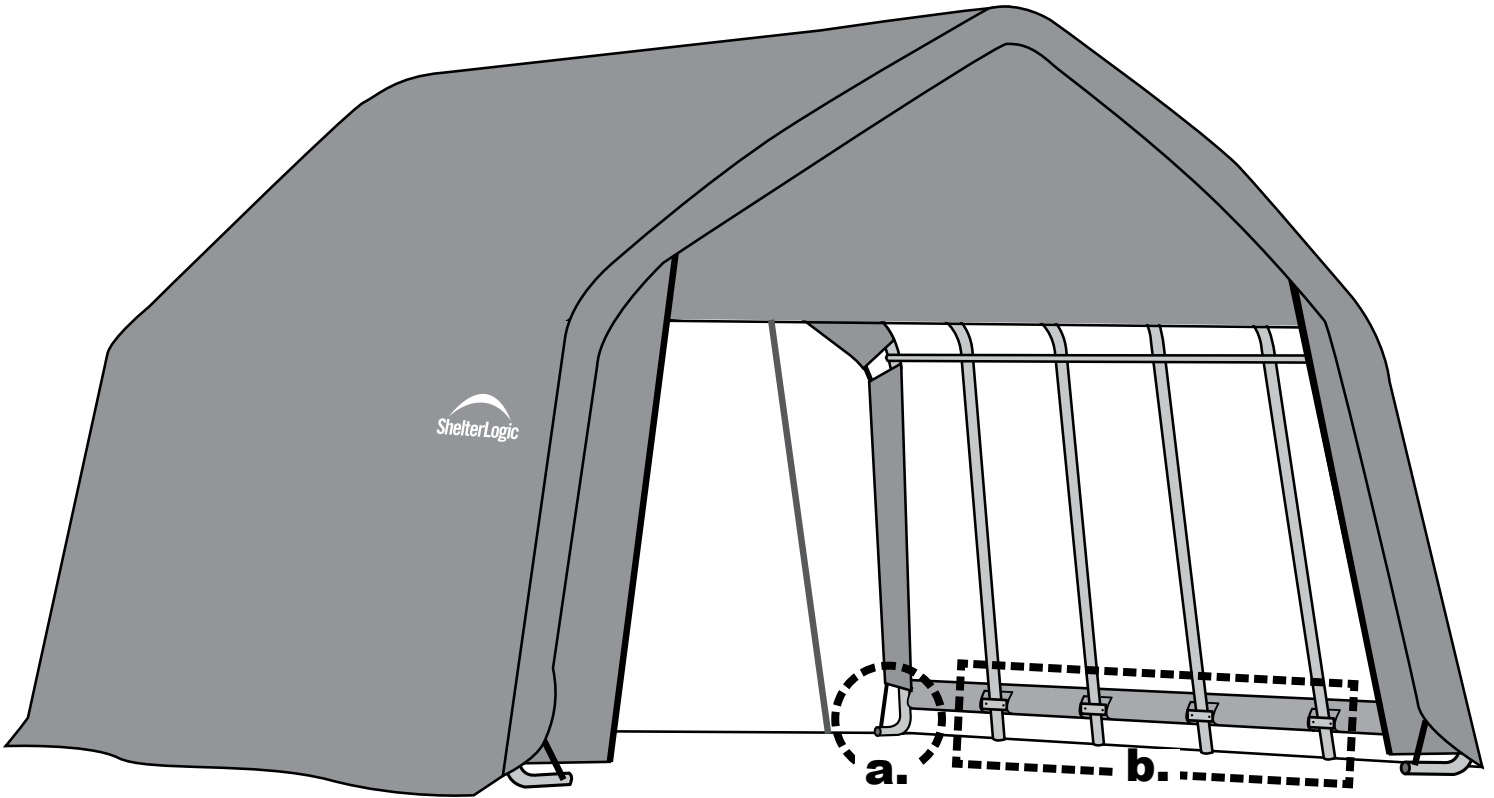
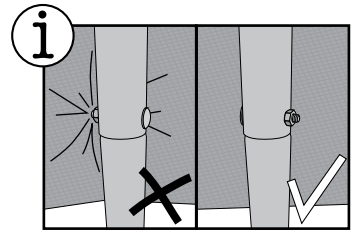
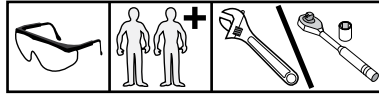


18.

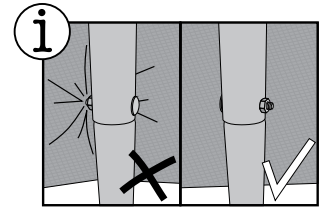
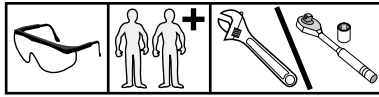




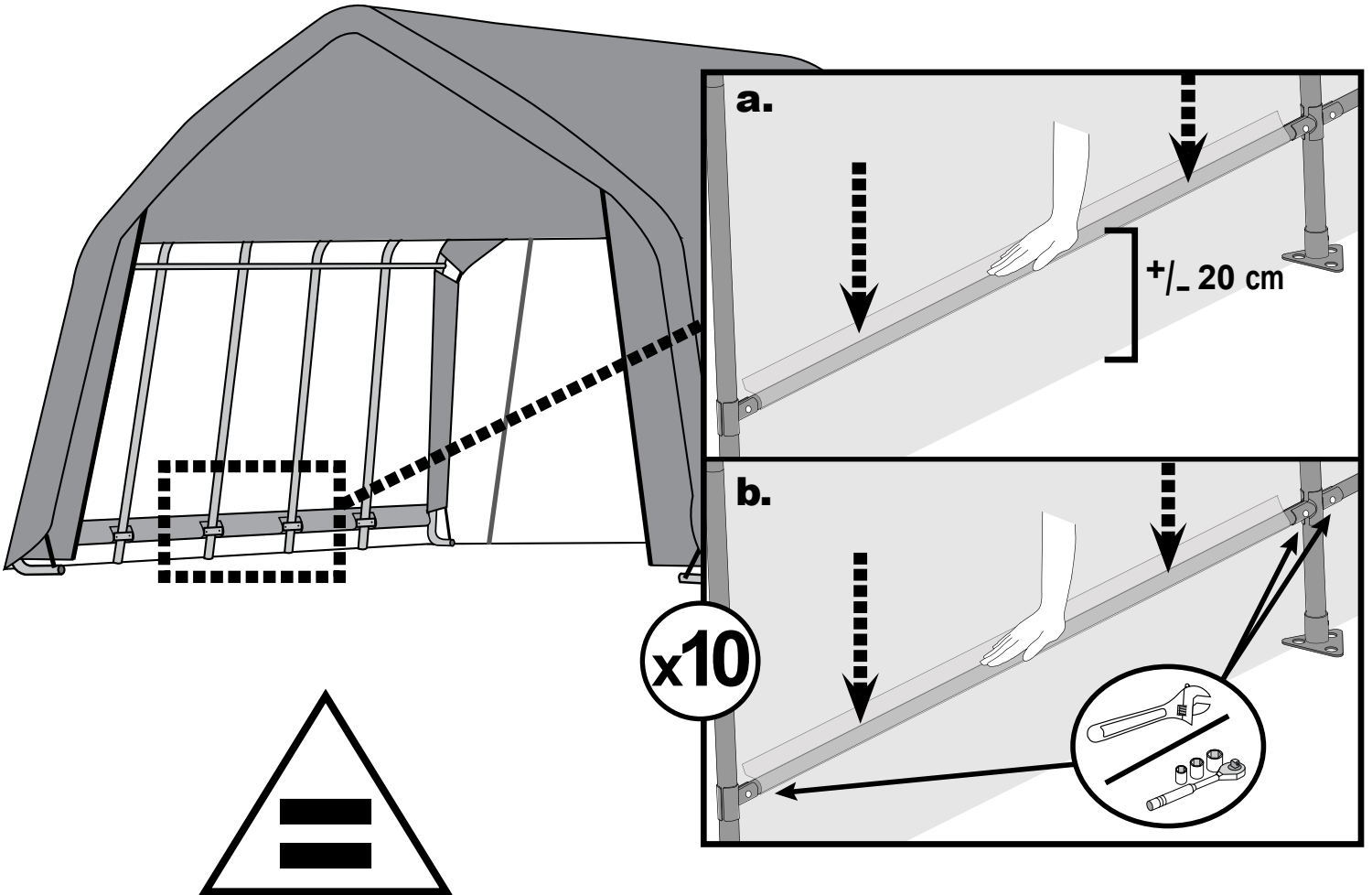
19.



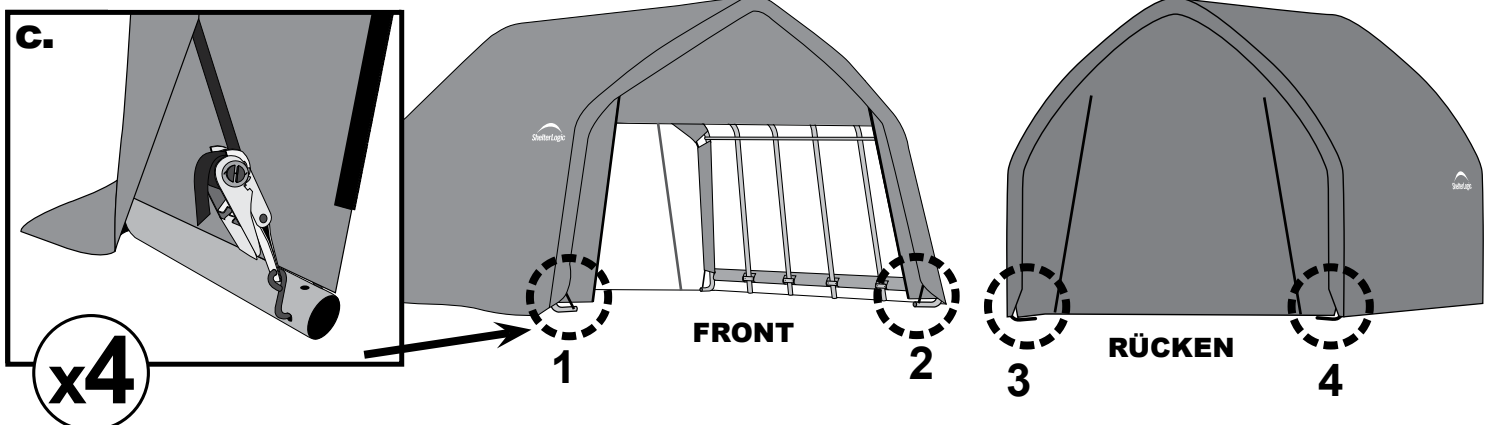
20.



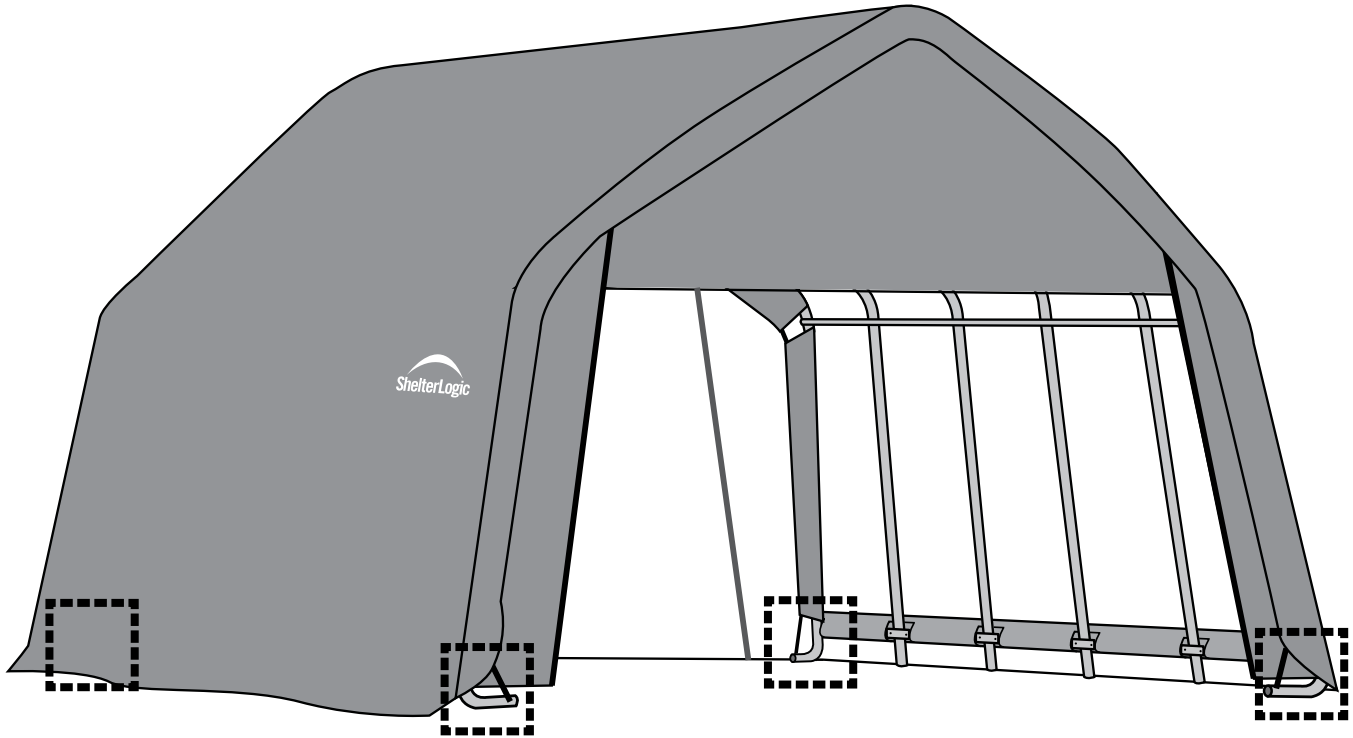
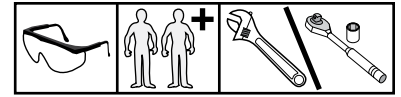
Kontrollieren Sie monatlich die Plane um sicher zugehen, dass die Plane straff sitzt.



Ziehen Sie nun die Ratschen 1, 2, 3 & 4 gleichmäßig an.



# 21.

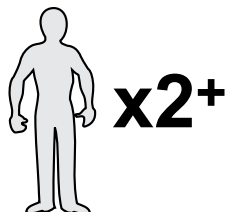
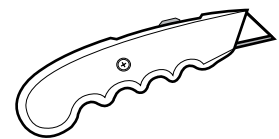
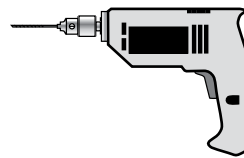
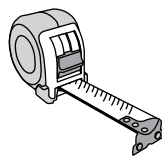


# Pull-Eaze™ Roll-Up Tür Kit

## Aufbauanleitung

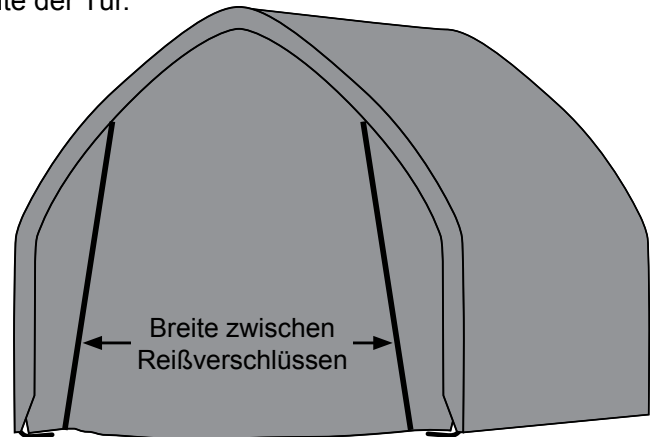
Part Liste:	Menge
“S” Haken	2
Stopfen	2
Klemme	1
Schrauben für Klemme	2
Schraubenzieher	1
Rohr, ohne Ansatz	1
Rohr, mit Ansatz	5
30,5 m Seil	1

### NÜTZLICHE WERKZEUGE



## 1. EINSETZEN DER STANGEN

- A. Messen Sie die Türbreite um die benötigte Anzahl der Stangen zu bestimmen.
- B. Stecken Sie die Stangen zusammen **HINWEIS:** Füllen Sie die Stangen mit Sand für zusätzliches Gewicht.
- C. Schieben Sie die Stangen in Lasche an der Unterseite der Tür.



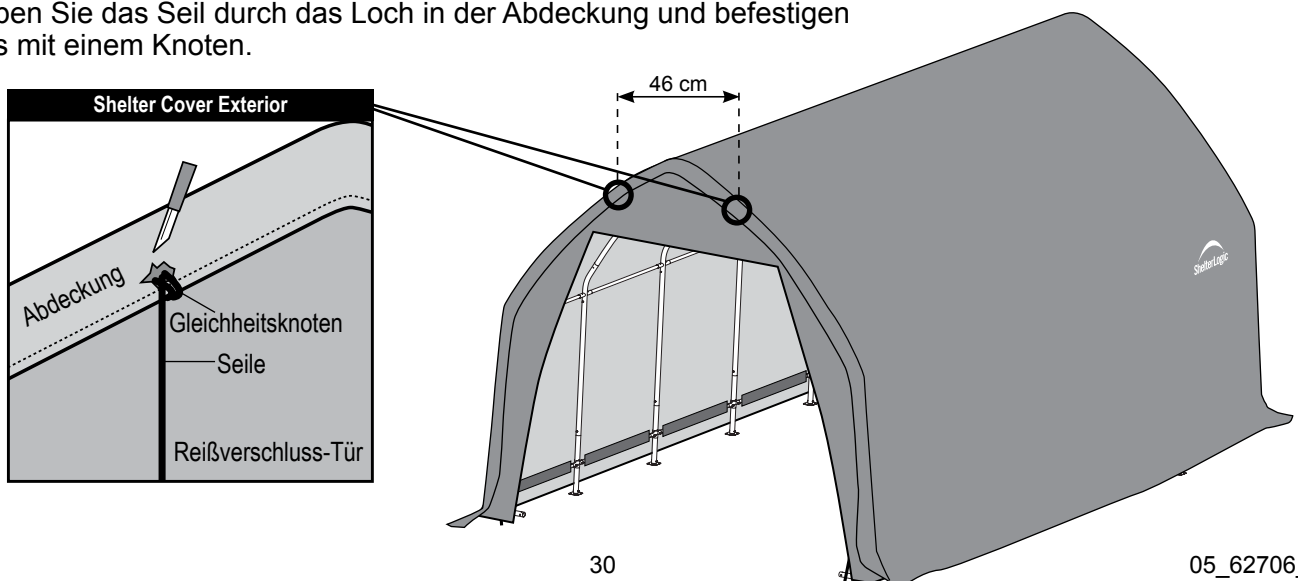
## 2. BEFESTIGUNG DER KLEMME

- A. Befestigen Sie die Klemme mit Schrauben an der zweiten vertikalen Rippe, etwa 20 unter dem Querbalken auf einer von beiden Seiten.



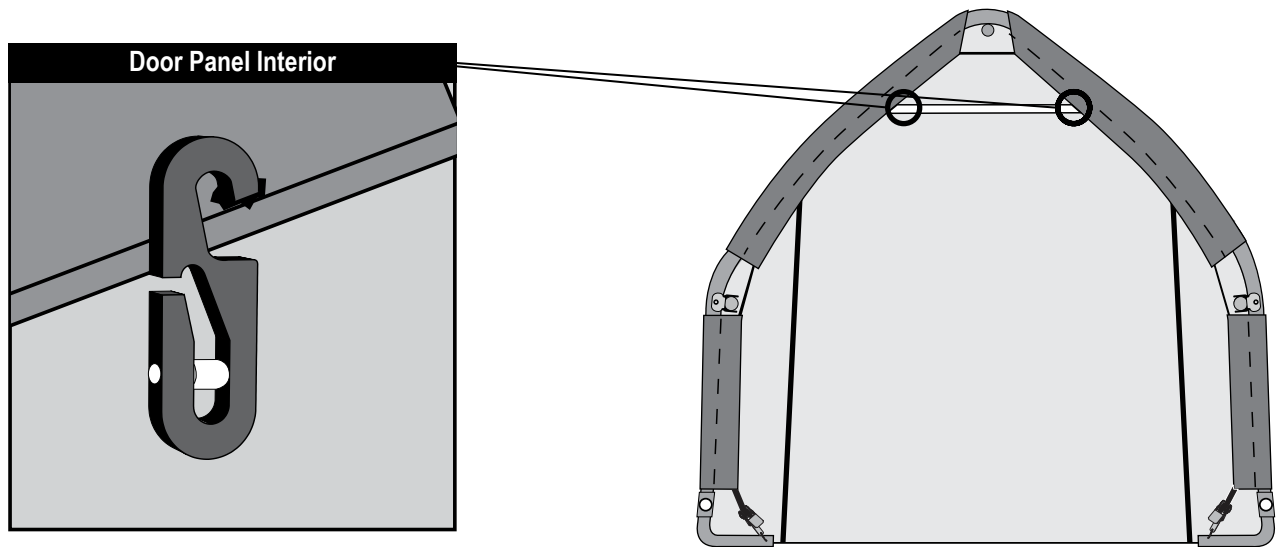
## 3. BEFESTIGUNG DER SEILE

- A. Schneiden Sie ein kleinen Schlitz ungefähr 46 cm vom Reißverschluss entfernt auf der Außenseite der Folie knapp oberhalb des Gurtbandes. Diesen Vorgang müssen Sie auf der anderen Seite wiederholen.
- B. Schieben Sie das Seil durch das Loch in der Abdeckung und befestigen dieses mit einem Knoten.



#### 4. EINSETZEN DES S-HAKEN

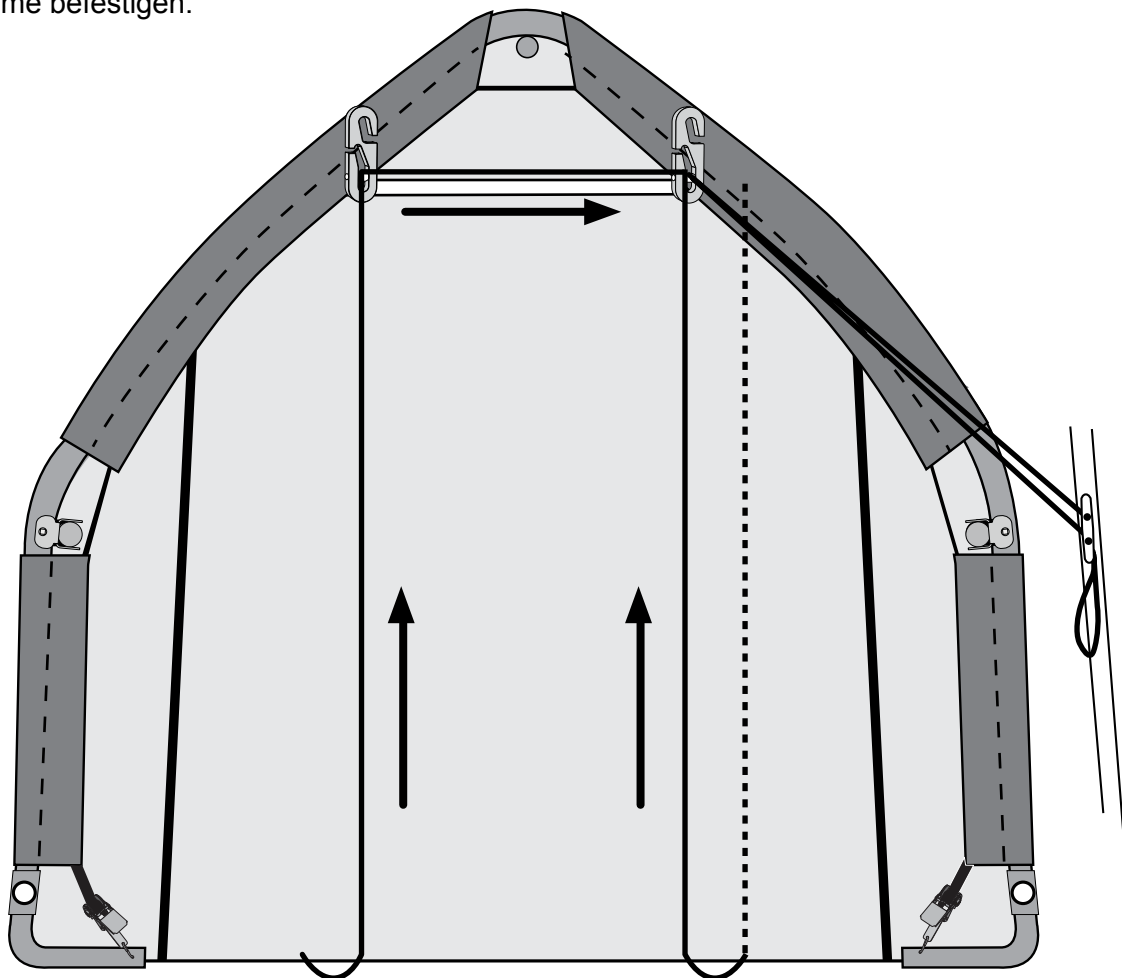
A. Schneiden Sie zwei weitere Schlitze in die Folie über dem Gurtband an der Tür.



B. Führen Sie das Seil vom Knoten nach unten unter der Tür zum S-Haken. Führen Sie das Seil durch die Rolle des S-Haken. Wiederholen Sie diesen Vorgang auf der anderen Seite..

C. Sie sollten jetzt innenliegend zwei Seile und die S-Haken haben. Führen Sie das Seil auf der gegenüber liegenden Seite der Klemme in den S-Haken ein und ziehen Sie diesen zur Rolle des anderen S-Hakens.

D. Nun haben Sie beide Seile in einem S-Haken und können die Türe nach oben ziehen. Das Seil können Sie an der Klemme befestigen.



INNENANSICHT